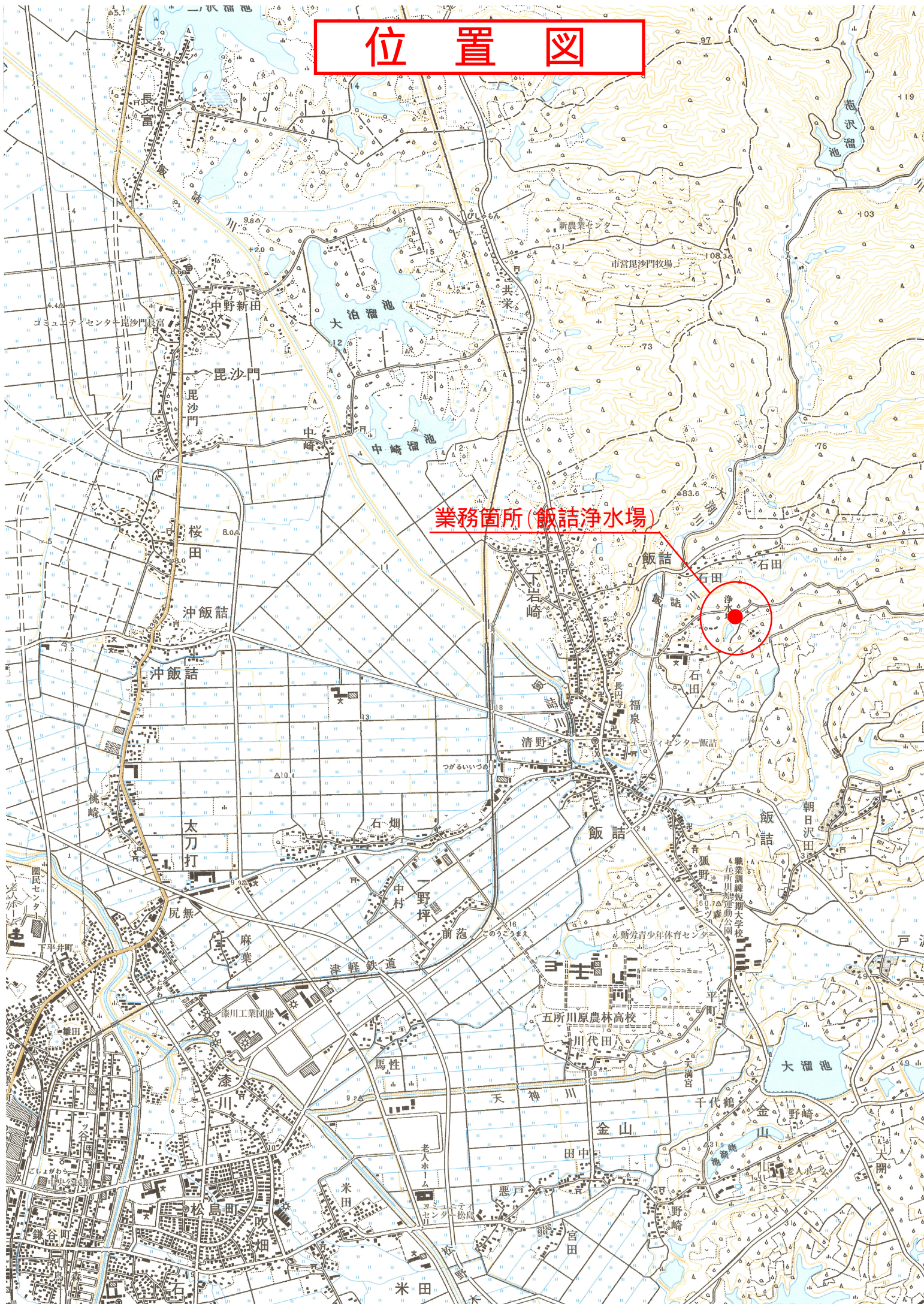
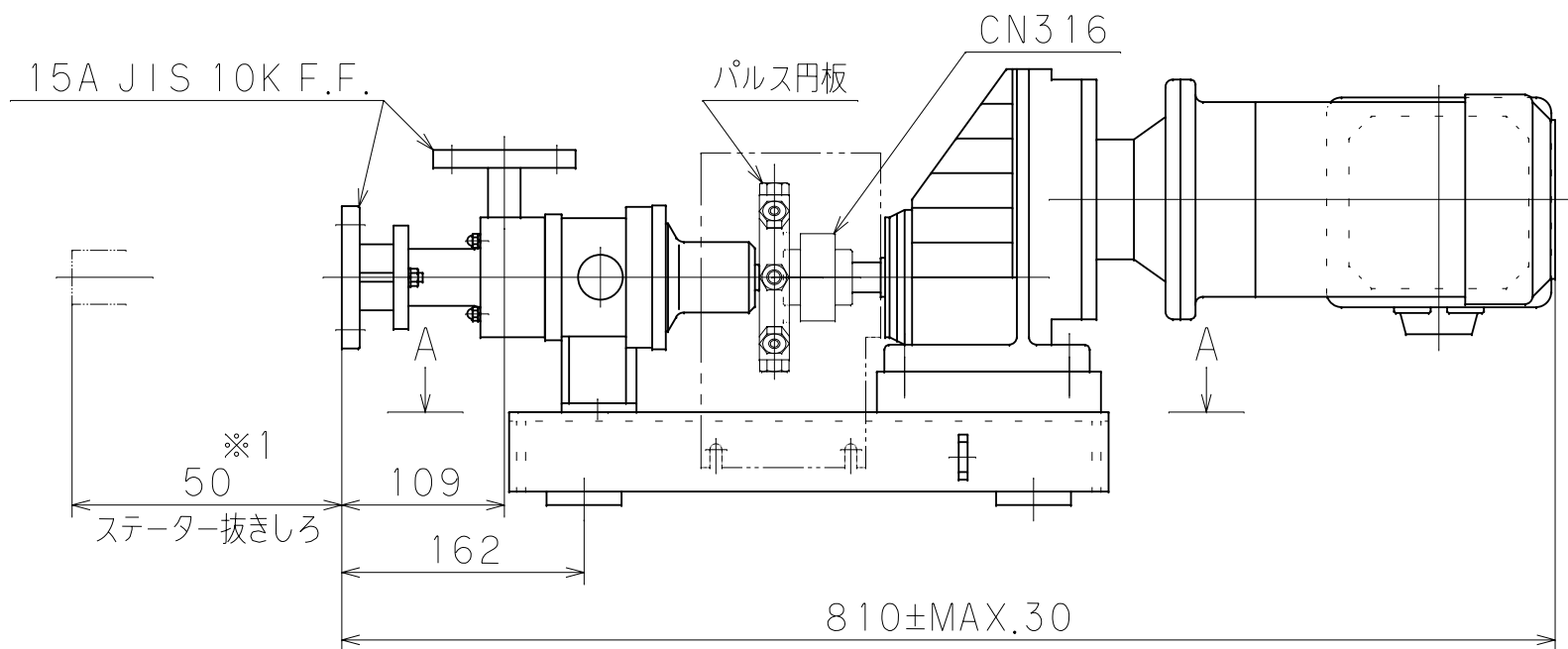
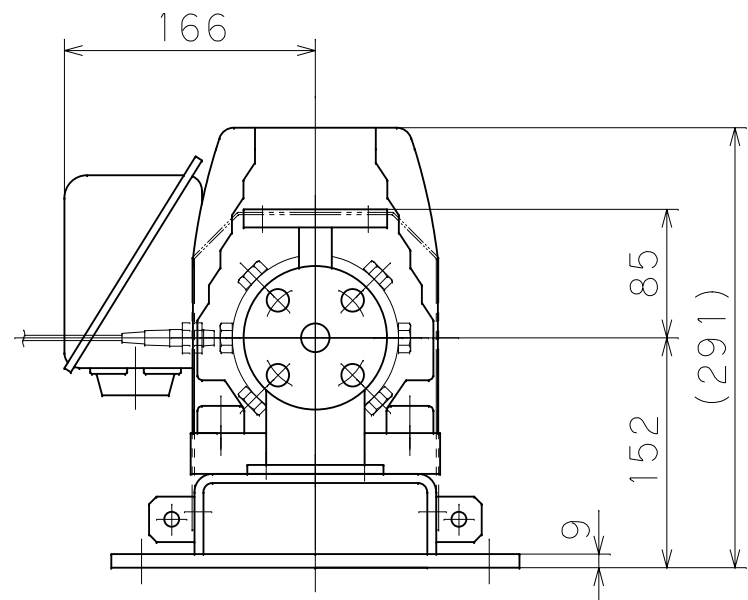
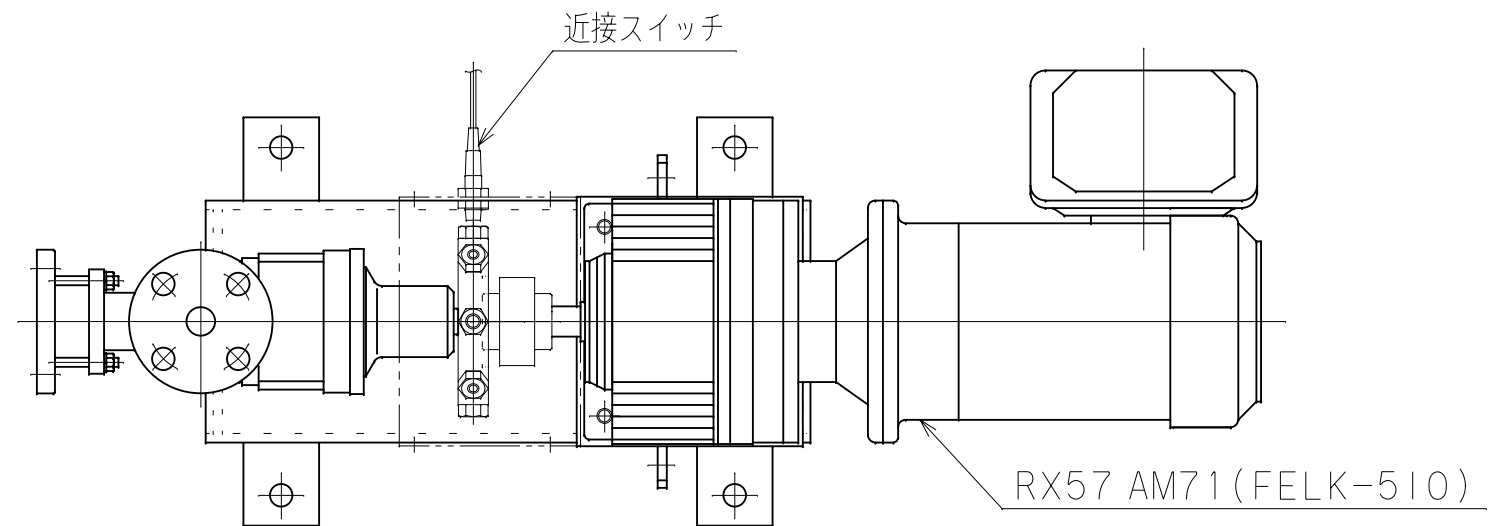
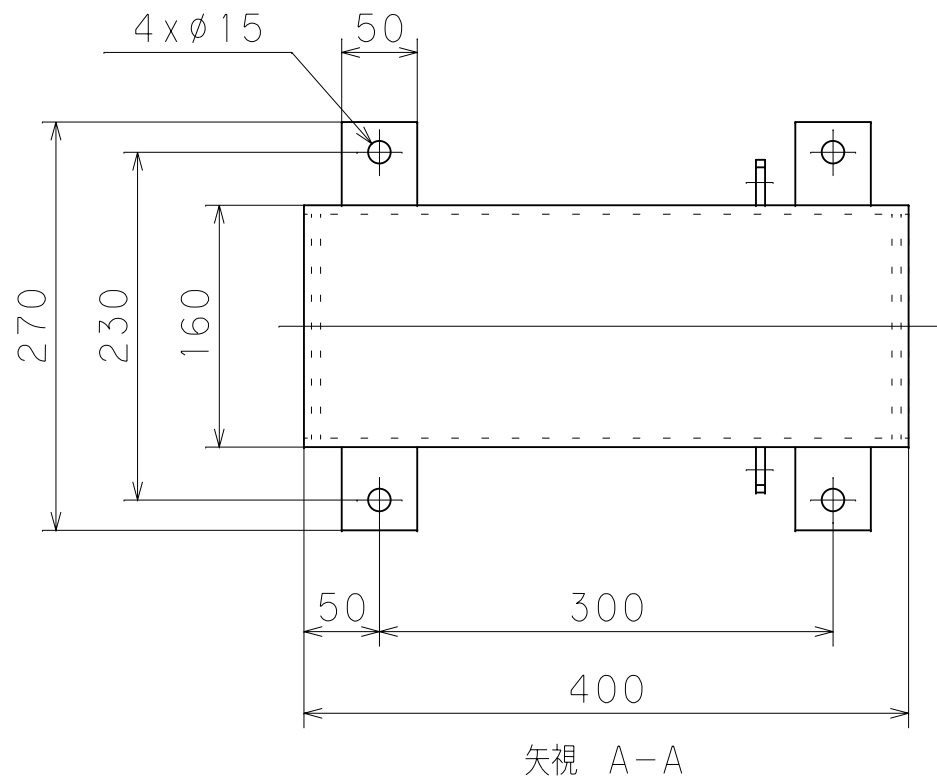


位置図

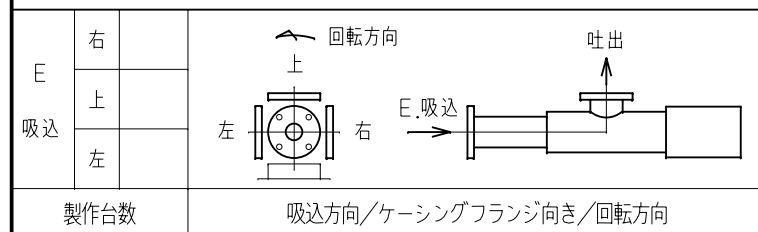
業務箇所(飯詰浄水場)





(注)

- 1) ※1 メンテナンス範囲として、短管などで取り外しができるようにして下さい。
- 2) 基礎又は据付台は振動、ねじれが起こらない強固な構造にして下さい。
- 3) ポンプに配管を接続する場合、無理な力がかからないようにして下さい。
- 4) マグネットカップリング仕様ポンプにつき構造上縦型設置はできません。



概算質量(チタン)		概算質量(SUS)	
ポンプ	9 kg	ポンプ	11 kg
駆動機	23 kg	駆動機	23 kg
付属品	15 kg	付属品	15 kg
合計	47 kg	合計	49 kg

承認	網本	ハイシンモータース® CB10F-MN03 RX57 AM71(FELK-510) 外形寸法図	
検図	浜畑		
作図	三鼓		
発行日	2010/ 7/12		
尺度	サイズ	投影法	
1:5	A3		
兵神装備株式会社		図番	P1035625
		改訂	R2