

平成26年3月刊

五所川原市統計書

2014(平成24年度版)



五所川原立佞武多

五所川原市

五所川原立佞武多

明治末期、五所川原では高さ20メートルを超える巨大なねふたが運行され、その威容は太宰治の生家がある隣町からも見えたと伝えられています。しかし、電線の普及とともに、この巨大なねふたは、次第に姿を消していきます。

伝説の巨大ねふたは、市民の復活を願う熱い想いととも、平成10年、およそ90年という長い眠りから覚め、「立佞武多」として復活します。その幻想的で雄大な姿は、多くの人の喝采を浴び、一躍、五所川原市の観光の主演となりました。現在では、五所川原市のシンボリック的存在となっているほか、地域経済活性化の起爆剤としても期待されています。

は じ め に

五所川原市の人口・経済・文化・教育など各分野にわたる基礎的な統計資料を収録し、市勢の推移と現況を明らかにするため、ここに2014(平成24年度版)五所川原市統計書を刊行いたします。

行政上の活用にとどまらず、企業経営、学術研究及び市民生活の指標等に、本書を広くご活用いただければ幸いです。

本書の刊行にあたり、貴重な資料をご提供いただきました関係機関並びに関係者の方々のご厚意に対し、深く感謝の意を表するとともに、今後ともご支援、ご協力を賜りますようお願い申し上げます。

平成26年3月

五所川原市長 平 山 誠 敏



市 章 のいわれ

五所川原市の頭文字「G」をモチーフに、青は日本海、十三湖、岩木川を、緑は大地の恵みを、赤はりんご、太陽をそれぞれ表し、豊かな自然を背景に、生き活きと、未来に躍動する姿をイメージしている。

利用者のために

- ◎ 本書は、五所川原市の市勢全般に関する統計資料を収集しました。
- ◎ 資料は、官公庁、民間団体、市庁各課からの提供、および市企画課において収集したもので、資料出所機関を各表の下部右端に掲げています。
- ◎ 単位は、各表の上部右端に掲げていますが、一見して明らかなものについては省略しました。なお、一部の表については合計と内容が一致しない数値がありますが、単位未満の端数処理をしているためです。
- ◎ 表中の符号の用途は次のとおりです。
 - 「0」……………単位未満
 - 「-」……………該当数字のないもの
 - 「X」……………該当数字はあるが、記載を差し控えたもの
 - 「△」……………負数
- ◎ 疑義あるいは更に詳細な資料を必要とされる場合は、市企画課または各資料の出所機関に照会してください。

目 次

第1章 土地・気象

1.位置と面積	1
2.市域の変遷	1
3.地目別面積	1
4.地目別土地評価額	1
5.地価公示価格	2
6.地価調査価格	2
7.気温	3
8.降水量	4
9.日照時間	4
10.風速・風向	4
11.気象概況	4

第2章 人口・世帯

1.人口と世帯数	5
2.国勢調査人口	5
3.国勢調査による年齢別男女別人口比較	6
4.住民登録による年齢別人口	7
5.人口移動の状況(当市と県内各地域間)	8
6.人口移動の状況(当市と各県間)	9
7.地区別人口	10
8.国籍別外国人人口	12
9.人口動態	12
10.産業別就業者数	12
11.職業・年齢別・男女別就業者数及び平均年齢	13

第3章 事業所

1.産業別事業所数(国・公共企業体・地方公共団体含む)	14
2.産業別事業所数(民営のみ)	14
3.産業別従業者数(国・公共企業体・地方公共団体含む)	14
4.産業別従業者数(民営のみ)	14
5.事業所の概況	15

第4章 農林業

1.農家数	17
2.農家人口	17
3.年齢別世帯員数	17
4.経営耕地面積(販売農家)	17
5.経営耕地面積別農家数	17
6.家畜飼養家数及び頭羽数(販売農家)	17
7.農地転用状況	18

8. 森林の現況	18
9. 農作物の作付け面積・収穫量	18

第5章 水産業

1. 経営組織別経営体	19
2. 専兼業別個人漁業経営体数	19
3. 漁業就業者数	19
4. トン数規模別漁船隻数	19
5. 漁港別漁業協同組合員数等	19
6. 漁港別登録漁船隻数及び総トン数	20
7. 漁港別属人漁獲・陸揚量、陸揚金額等	20
8. 漁港別魚種別陸揚量	20

第6章 工業

1. 工業の推移	21
2. 経営組織・従業者規模別事業所数	21
3. 製造品出荷額等の推移	21

第7章 商業・金融

1. 卸・小売業の推移(飲食店を除く)	23
2. 法人・個人別、従業者規模別商店数	23
3. 産業中分類別商業状況	23
4. 手形交換高	23

第8章 所得・消費

1. 産業別市内総生産	25
2. 市民所得の分配	26
3. 酒類消費の状況	26

第9章 運輸・通信

1. 自動車登録台数	27
2. JR五所川原駅旅客数	27
3. 津軽五所川原駅の輸送状況	28
4. テレビ受信契約状況	28
5. 電話施設数・ISDN・ADSL・光ファイバー契約数	28

第10章 建設・電気・水道

1. 木造用途別課税家屋	29
2. 非木造用途別課税家屋	29
3. 建築確認同意件数	30
4. 市営住宅の概況	30
5. 県営住宅の概況	31
6. 雇用促進住宅の概況	31
7. 都市公園の概況	31
8. 都市計画用途地域別面積	32

9.国道・県道の状況	33
10.市道の状況	33
11.給水状況	34
12.口径別給水戸数・有収水量	34
13.電力・電灯契約数	35
14.電力・電灯使用量	35
15.公共下水道施設状況	35

第11章 教育・文化・労働

1.学校・幼稚園の現況	37
2.児童生徒の平均体位	38
3.中学校卒業後の状況	39
4.高等学校卒業後の状況	39
5.小学校の概況	40
6.中学校の概況	40
7.市立図書館等蔵書状況	42
8.市立図書館等利用状況	42
9.中央公民館利用状況	43
10.金木公民館利用状況	43
11.働く婦人の家利用状況	43
12.市民体育館及び菊ヶ丘運動公園施設利用状況	43
13.その他の施設利用状況	44
14.青森県立梵珠少年自然の家利用状況	44
15.指定文化財・国登録有形文化財	45
16.一般職業紹介	45
17.出稼労働者地域別就職状況	46
18.つがる克雪ドーム利用状況	46

第12章 保健・衛生・福祉

1.医療施設・従事者状況	47
2.主要死因別死亡者数	47
3.年齢階級別死亡者数	47
4.薬局及び環境衛生施設	48
5.食品衛生施設新規許可件数	48
6.公害苦情処理件数	48
7.西北中央病院業務状況	49
8.西北中央病院地域別患者状況	49
9.市浦診療所業務状況	50
10.市浦診療所地域別患者状況	50
11.かなぎ病院業務状況	50
12.かなぎ病院地域別患者状況	50
13.じん芥処理状況	51
14.し尿処理状況	51
15.火葬場使用状況	51
16.畜犬登録数及び畜・野犬処理状況	51

17.国民年金の状況	52
18.国民健康保険の状況	53
19.生活保護者数及び保護費の支出状況	53
20.介護保険の状況	54
21.許可保育所の現況	55
22.市立保育所等の現況	55

第13章 治安・災害

1.消防職員及び団員数	57
2.火災発生状況	57
3.火災の原因別発生件数	58
4.救急活動状況	59
5.刑法犯罪種別発生状況	59
6.非行少年の状況	60
7.ぐ犯・不良行為少年の状況	60
8.交通事故(人身事故)発生状況	60
9.原因別交通事故(人身事故)発生件数	61
10.月別交通事故(人身事故)件数	61
11.青森地方検察庁五所川原支部事件受理及び処理状況	62
12.五所川原区検察庁事件受理及び処理状況	62
13.民事事件取扱状況(簡易裁判所)	62
14.民事事件取扱状況(地方裁判所)	62
15.刑事事件取扱状況(簡易裁判所)	63
16.刑事事件取扱状況(地方裁判所)	63
17.家事調停事件	63
18.家事審判事件	63

第14章 財政

1.公有財産(土地)	65
2.公有財産(建物)	65
3.市基金・有価証券・出資金	65
4.一般会計歳入予算及び決算	66
5.一般会計歳出予算及び決算	66
6.特別会計歳入・歳出決算	68
7.市税	68

第15章 行政・その他

1.行政機構図	71
2.歴代三役	74
3.歴代正・副議長	75
4.市議会開催状況	76
5.常任委員会開催状況	76
6.地域指定の状況	77
7.永久選挙人名簿登録者数	78
8.投票区別永久選挙人名簿登録者数	78
9.選挙投票状況	79

第1章 土地・気象

1. 位置と面積

方位	経度・緯度	広 ぼ う	海 抜
最 東	経度 140° 35' 32"	五所川原・金木地域 東西15.50km・南北31.05km 市浦地域 東西13.13km・南北14.50km	最 高 667.0m
	緯度 40° 52' 04"		
最 西	経度 140° 18' 20"		面 積
	緯度 41° 06' 23"		
最 南	経度 140° 31' 24"		404.56km ²
	緯度 40° 43' 46"		
最 北	経度 140° 22' 40"		
	緯度 41° 07' 40"		
市役所の位置	五所川原市字岩木町12番地 東経140° 26' 24" 北緯40° 48' 29"		

※1 方位の最西・北の数値は、国土地理院HP地図閲覧(世界測地系)測定による参考値。

2 広ぼうの市浦地域の数値は、防災GIS測定による参考値。

2. 市域の変遷

(単位:km²)

年 月 日	事 項	面 積
平成17年3月28日	五所川原市、金木町、市浦村の3市町村合併	404.58
平成20年10月1日	ほ場整備等による減少	404.56

3. 地目別面積

各年1月1日現在(単位:km²)

区 分	面 積	田	畑	宅 地	鉱泉地	池 沼	山 林	牧 場	原 野	雑種地	その他
平成21年	404.56	75.34	23.11	15.67	0.00	0.41	128.71	5.67	18.12	3.50	134.03
平成22年	404.56	75.28	22.91	15.67	0.00	0.41	131.66	5.66	15.67	3.48	133.82
平成23年	404.56	75.28	22.64	15.73	0.00	0.41	131.49	5.68	15.51	3.51	134.31
平成24年	404.56	75.24	22.52	15.87	0.00	0.41	132.15	5.68	14.89	3.47	134.33
平成25年	404.56	75.18	22.49	15.95	0.00	0.41	132.29	5.68	14.75	3.49	134.32

資料:市税務課

4. 地目別土地評価額

各年1月1日現在(単位:百万円)

区 分	総評価額	田	畑	宅 地	鉱泉地	山 林	原 野	雑種地その他
平成21年	121,390	5,649	670	114,029	37	339	128	538
平成22年	115,966	5,644	653	108,329	334	388	89	529
平成23年	110,199	5,641	639	102,847	22	372	86	592
平成24年	99,988	5,637	622	92,669	19	387	72	582
平成25年	94,871	5,633	615	87,611	19	390	70	533

資料:市税務課

5. 地価公示価格

各年1月1日現在(単位:円/㎡)

所在地	各 年 価 格					備 考
	平成21年	平成22年	平成23年	平成24年	平成25年	
松島町2丁目45番	26,000	24,400	22,800	21,300	20,200	地価公示法第2条第1項に基づき一般の土地取引や公共事業用地の取得価格の客観的基準などを目的として、国土交通省が公表する価格である。
字末広町9番15	24,300	22,800	21,400	20,000	18,800	
字一ツ谷538番5	24,700	23,200	21,700	20,300	19,200	
字大町15番3外 (大町二丁目地区土地区画整理事業508街区3号)	66,600	63,000	59,600	56,400	53,400	
字布屋町9番6外	47,300	44,500	41,800	39,200	36,800	

資料:国土交通省土地鑑定委員会地価公示

6. 地価調査価格

(1) 宅地

各年7月1日現在(単位:円/㎡)

所在地	各 年 価 格					備 考
	平成21年	平成22年	平成23年	平成24年	平成25年	
字岩木町1番8	31,900	29,800	27,800	26,000	24,500	地価公示価格を補完するものとして、国土利用計画法施行令第9条第1項に基づき青森県知事が公表する価格である。
みどり町3丁目40番	22,000	21,200	20,400	19,400	18,500	
大字小曲字沼田22番7外	16,600	15,400	14,300	13,300	12,400	
大字広田字榊森51番24	17,600	16,900	16,000	15,200	14,400	
若葉2丁目1番51「同5番31」	22,700	21,200	19,800	18,600	17,400	
金木町朝日山217番	10,400	9,800	9,200	8,600	8,100	
金木町芦野84番1123	9,300	8,800	8,300	7,800	7,400	
金木町嘉瀬雲雀野40番3	6,800	6,400	6,000	5,600	5,200	
金木町喜良市弓矢形23番9	7,000	6,600	6,200	5,800	5,400	
相内181番1	6,800	6,400	6,000	5,600	5,200	
十三深津79番	7,600	7,100	6,600	6,200	5,800	
大字漆川字袖掛114番	7,100	6,700	6,300	5,900	5,500	
大字唐笠柳字藤巻509番16	40,000	38,100	36,200	34,500	34,500	
字本町50番8外	58,000	53,800	50,500	47,400	44,600	
金木町朝日山317番6外	23,700	21,700	20,000	18,400	16,900	
大字姥范字船橋240番2	34,000	30,700	28,100	25,700	23,700	
大字漆川字鍋懸151番1	6,700	6,500	6,200	5,900	5,600	

(2) 林地

各年7月1日現在(単位:円/10a)

所在地	各 年 価 格					備 考
	平成21年	平成22年	平成23年	平成24年	平成25年	
金木町川倉字田野177番16	36,000	33,000	31,000	29,100	27,300	
大字飯詰字影日沢833番1	86,000	78,000	70,300	64,000	59,000	

資料:青森県地価調査

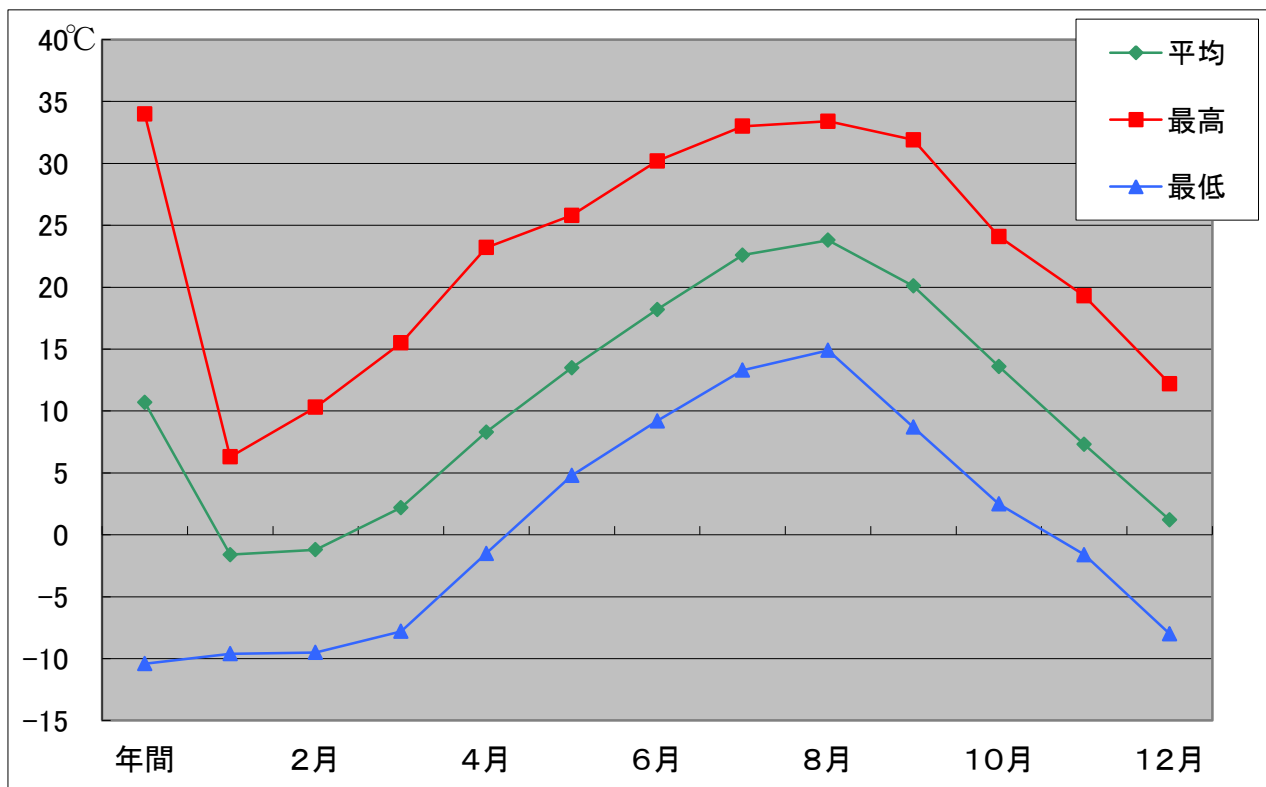
7. 気温(五所川原観測所)

(単位:℃)

年次	区分	年間	1月	2月	3月	4月	5月	6月	7月	8月	9月	10月	11月	12月
平成20年	平均	10.6	-1.9	-1.5	4.1	9.6	13.7	17.1	22.4	21.7	19.0	13.8	6.7	2.8
	最高	31.4	4.3	7.6	17.6	24.7	27.7	28.1	31.4	30.7	30.2	24.2	20.3	13.0
	最低	-8.3	-8.3	-7.3	-5.0	0.5	3.0	9.2	11.9	11.6	6.9	2.7	-2.8	-6.1
平成21年	平均	10.7	-0.1	-0.1	2.7	8.6	14.6	18.4	21.5	22.0	18.0	13.5	7.4	1.4
	最高	31.8	9.5	10.9	17.8	23.0	26.1	31.6	31.8	30.8	27.2	23.6	22.1	11.6
	最低	-9.7	-9.7	-9.7	-5.2	-1.9	4.5	9.5	15.9	13.2	9.0	2.9	-0.6	-8.5
平成22年	平均	11.1	-0.6	-1.4	1.6	7.5	12.8	19.6	24.1	25.8	20.3	13.8	7.6	2.4
	最高	36.6	9.3	15.0	18.0	19.7	23.9	30.4	34.2	36.6	32.8	24.5	19.0	15.6
	最低	-10.3	-6.3	-10.2	-10.3	-2.1	6.6	8.5	17.6	17.6	6.1	1.5	-1.2	-6.8
平成23年	平均	10.5	-2.7	-0.2	1.2	8.1	12.8	18.6	23.1	24.2	20.2	12.9	8.0	0.1
	最高	34.7	3.5	12.3	10.9	22.0	25.4	31.1	32.8	34.7	33.6	23.5	19.9	9.3
	最低	-12.8	-12.8	-11.2	-8.4	-1.8	2.9	7.7	12.8	16.7	9.5	2.3	-0.9	-8.8
平成24年	平均	10.5	-2.7	-2.6	1.5	7.8	13.8	17.5	22.1	25.3	22.9	13.9	6.7	-0.7
	最高	35.5	4.8	5.9	13.3	26.5	26.1	29.7	34.7	34.4	35.5	24.6	15.2	11.5
	最低	-10.7	-10.7	-9.3	-10.0	-2.4	7.2	11.0	14.2	15.6	12.0	2.9	-2.4	-9.8
上記5ヶ年の の平均値	平均	10.7	-1.6	-1.2	2.2	8.3	13.5	18.2	22.6	23.8	20.1	13.6	7.3	1.2
	最高	34.0	6.3	10.3	15.5	23.2	25.8	30.2	33.0	33.4	31.9	24.1	19.3	12.2
	最低	-10.4	-9.6	-9.5	-7.8	-1.5	4.8	9.2	13.3	14.9	8.7	2.5	-1.6	-8.0

資料:青森県気象情報

月別気温の変化(5ヶ年の平均値)



8. 降水量(五所川原観測所)

(単位:mm)

区 分	年 間	1月	2月	3月	4月	5月	6月	7月	8月	9月	10月	11月	12月
平成20年	1077.0	88.0	77.0	20.0	14.0	47.0	58.0	152.0	217.0	34.0	73.0	140.0	157.0
平成21年	1260.0	103.0	87.0	59.0	94.0	48.0	86.0	248.0	92.0	89.0	120.0	101.0	133.0
平成22年	1523.0	140.0	93.0	76.0	46.0	90.0	79.0	128.0	229.0	179.0	106.0	163.0	194.0
平成23年	1317.0	135.0	42.0	59.0	94.0	60.0	90.0	32.0	107.0	257.0	84.0	185.0	172.0
平成24年	1377.5	136.0	95.0	88.0	55.5	51.5	30.0	167.5	52.0	173.5	155.0	251.0	122.5
上記5ヶ年の の平均値	1310.9	120.4	78.8	60.4	60.7	59.3	68.6	145.5	139.4	146.5	107.6	168.0	155.7

資料:青森県気象情報

9. 日照時間(五所川原観測所)

(単位:h)

区 分	年 間	1月	2月	3月	4月	5月	6月	7月	8月	9月	10月	11月	12月
平成20年	1,683.7	28.2	85.0	147.7	189.6	215.3	200.4	124.6	175.4	206.4	159.0	94.0	58.1
平成21年	1,568.6	59.7	60.8	112.5	226.4	222.5	168.7	110.5	148.9	172.3	172.3	80.5	33.5
平成22年	1,464.3	34.5	75.1	98.8	140.0	169.5	215.6	124.9	192.0	164.7	132.5	72.7	44.0
平成23年	1,566.6	51.5	91.1	114.1	169.1	167.2	183.1	182.1	218.2	134.6	139.6	85.9	30.1
平成24年	1,599.8	34.1	58.7	96.3	195.1	164.7	210.0	199.7	229.6	193.4	142.5	40.9	34.8
上記5ヶ年の の平均値	1,576.6	41.6	74.1	113.9	184.0	187.8	195.6	148.4	192.8	174.3	149.2	74.8	40.1

資料:青森県気象情報

10. 風速・風向(五所川原観測所)

(単位:m/s)

区 分	平均風速	最多風向	最大風速	最大風向	最大起日月日
平成20年	2.6	南東	14.0	西	1月24日
平成21年	2.5	南東	16.5	西	2月20日
平成22年	2.5	南東	14.5	西南西	4月14日
平成23年	2.7	西北西	19.2	西南西	12月4日
平成24年	2.7	南東	14.7	西	4月4日

資料:青森県気象情報

11. 気象概況(五所川原観測所)

区 分	気 温(℃)			降 水 量(mm)			最深積雪 (cm)
	平 均	最 高	最 低	総 量	日量最大	起日月日	
平成20年	10.6	31.4	-8.3	1,077.0	45.0	8月14日	64
平成21年	10.7	31.8	-9.7	1,260.0	49.5	7月18日	55
平成22年	11.1	36.6	-10.3	1,526.0	91.0	8月31日	78
平成23年	10.5	34.7	-12.8	1,316.5	61.0	9月18日	86
平成24年	10.5	35.5	-10.7	1,377.5	104.5	7月16日	123

資料:青森県気象情報

第2章 人口・世帯

1. 人口と世帯数

各年度末現在(単位:人、%)

区 分	世 帯 数	対 前 年 増 減 率	人 口			対 前 年 増 減 率	1 世 帯 平均人員
			総 数	男	女		
平成20年度	24,495	0.1	61,714	28,759	32,955	△ 1.1	2.5
平成21年度	24,645	0.6	61,061	28,411	32,650	△ 1.1	2.5
平成22年度	24,861	0.9	60,568	28,115	32,453	△ 0.8	2.4
平成23年度	25,011	0.6	59,958	27,774	32,184	△ 1.0	2.4
平成24年度	25,113	0.4	59,253	27,380	31,873	△ 1.2	2.4

資料:市住民基本台帳

2. 国勢調査人口

各年10月1日現在(単位:人、%)

区 分	世 帯 数	人 口			1 世 帯 平均人員	対前回調査 人口増減率
		総 数	男	女		
昭和30年	(6,729)	59,765	29,592	30,173	—	—
昭和35年	(9,275)	70,222	34,269	35,953	—	17.5
昭和40年	(10,532)	68,052	32,507	35,545	—	△ 3.1
昭和45年	(11,465)	67,047	32,013	35,034	—	△ 1.5
昭和50年	(12,829)	67,430	32,350	35,080	—	0.6
昭和55年	(14,287)	68,738	32,736	36,002	—	1.9
昭和60年	19,357	67,033	31,534	35,499	3.5	△ 2.5
平成 2年	19,321	63,843	29,720	34,123	3.3	△ 4.8
平成 7年	20,369	63,383	29,453	33,930	3.1	△ 0.7
平成12年	21,412	63,208	29,336	33,872	3.0	△ 0.3
平成17年	22,067	62,181	28,584	33,597	2.8	△ 1.6
平成22年	21,277	58,421	26,609	31,812	2.7	△ 6.0

※ 昭和30年～平成12年までは、旧五所川原市、旧金木町、旧市浦村の合計値、ただし、()内は旧五所川原市のみの数値である。

資料:国勢調査

3. 国勢調査による年齢別(5才階級)男女別人口比較

各年10月1日現在(単位:人、%)

区 分	平成17年人口			平成22年人口			増 減(平成17~22年)						
	総 数	男	女	総 数	男	女	実 数			増 減 率			
							総 数	男	女	総 数	男	女	
総 人 口	62,181	28,584	33,597	58,421	26,609	31,812	△ 3,760	△ 1,975	△ 1,785	△ 6.05	△ 6.91	△ 5.31	
幼 年 人 口	総 数	8,610	4,404	4,206	7,334	3,719	3,615	△ 1,276	△ 685	△ 591	△ 14.82	△ 15.55	△ 14.05
	0~4	2,450	1,241	1,209	1,879	949	930	△ 571	△ 292	△ 279	△ 23.31	△ 23.53	△ 23.08
	5~9	2,993	1,529	1,464	2,476	1,252	1,224	△ 517	△ 277	△ 240	△ 17.27	△ 18.12	△ 16.39
	10~14	3,167	1,634	1,533	2,979	1,518	1,461	△ 188	△ 116	△ 72	△ 5.94	△ 7.10	△ 4.70
生 産 年 齢 人 口	総 数	38,014	17,924	20,090	34,861	16,533	18,328	△ 3,153	△ 1,391	△ 1,762	△ 8.29	△ 7.76	△ 8.77
	15~19	3,052	1,562	1,490	2,753	1,433	1,320	△ 299	△ 129	△ 170	△ 9.80	△ 8.26	△ 11.41
	20~24	2,460	1,183	1,277	1,888	873	1,015	△ 572	△ 310	△ 262	△ 23.25	△ 26.20	△ 20.52
	25~29	3,187	1,590	1,597	2,561	1,273	1,288	△ 626	△ 317	△ 309	△ 19.64	△ 19.94	△ 19.35
	30~34	3,645	1,704	1,941	3,152	1,556	1,596	△ 493	△ 148	△ 345	△ 13.53	△ 8.69	△ 17.77
	35~39	3,710	1,690	2,020	3,531	1,644	1,887	△ 179	△ 46	△ 133	△ 4.82	△ 2.72	△ 6.58
	40~44	4,163	2,004	2,159	3,683	1,675	2,008	△ 480	△ 329	△ 151	△ 11.53	△ 16.42	△ 6.99
	45~49	4,345	1,995	2,350	4,065	1,943	2,122	△ 280	△ 52	△ 228	△ 6.44	△ 2.61	△ 9.70
	50~54	4,735	2,250	2,485	4,149	1,882	2,267	△ 586	△ 368	△ 218	△ 12.38	△ 16.36	△ 8.77
	55~59	4,687	2,203	2,484	4,578	2,158	2,420	△ 109	△ 45	△ 64	△ 2.33	△ 2.04	△ 2.58
60~64	4,030	1,743	2,287	4,501	2,096	2,405	471	353	118	11.69	20.25	5.16	
高 年 齢 人 口	総 数	15,553	6,254	9,299	16,226	6,357	9,869	673	103	570	4.33	1.65	6.13
	65~69	4,359	1,922	2,437	3,817	1,629	2,188	△ 542	△ 293	△ 249	△ 12.43	△ 15.24	△ 10.22
	70才以上	11,194	4,332	6,862	12,409	4,728	7,681	1,215	396	819	10.85	9.14	11.94
不 詳	4	2	2	0	0	0	△ 4	△ 2	△ 2	△ 98.33	△ 98.47	△ 98.15	

資料:国勢調査

4. 住民登録による年齢別人口

平成25年3月末現在(単位:人)

年齢別	計	男	女	年齢別	計	男	女	年齢別	計	男	女
0	367	192	175	40	726	349	377	80	744	291	453
1	360	180	180	41	742	344	398	81	665	272	393
2	378	191	187	42	735	332	403	82	599	212	387
3	368	177	191	43	789	359	430	83	486	165	321
4	402	190	212	44	769	368	401	84	450	144	306
5	371	200	171	45	790	367	423	85	433	132	301
6	389	200	189	46	742	339	403	86	319	92	227
7	435	226	209	47	753	344	409	87	316	98	218
8	494	253	241	48	827	411	416	88	262	78	184
9	452	225	227	49	835	407	428	89	182	45	137
10	516	255	261	50	840	424	416	90	150	39	111
11	582	297	285	51	870	425	445	91	121	18	103
12	567	307	260	52	877	403	474	92	112	23	89
13	603	291	312	53	845	417	428	93	85	11	74
14	586	296	290	54	874	405	469	94	57	15	42
15	607	311	296	55	905	443	462	95	38	6	32
16	631	323	308	56	868	394	474	96	43	8	35
17	598	297	301	57	849	390	459	97	29	4	25
18	585	298	287	58	906	443	463	98	25	3	22
19	512	233	279	59	950	472	478	99	19	0	19
20	478	242	236	60	1,004	494	510	100~	13	1	12
21	476	241	235	61	959	427	532				
22	398	212	186	62	1,095	550	545	合計	59,253	27,380	31,873
23	424	202	222	63	1,068	519	549				
24	482	235	247	64	872	403	469				
25	466	235	231	65	977	455	522				
26	453	250	203	66	923	437	486				
27	488	233	255	67	512	206	306				
28	519	253	266	68	679	283	396				
29	580	282	298	69	782	328	454				
30	562	292	270	70	816	360	456				
31	577	294	283	71	878	380	498				
32	601	300	301	72	768	332	436				
33	596	307	289	73	659	269	390				
34	618	311	307	74	698	275	423				
35	655	311	344	75	968	404	564				
36	695	354	341	76	736	308	428				
37	691	335	356	77	753	298	455				
38	717	344	373	78	715	300	415				
39	740	374	366	79	732	310	422				

資料:市住民基本台帳

5. 人口移動の状況(当市と県内各地域間)

各年度末現在(単位:人)

市 町 村	平成 22 年度		平成 23 年度		平成 24 年度	
	転 入	転 出	転 入	転 出	転 入	転 出
青 森 市	226	287	177	242	209	261
弘 前 市	133	166	116	193	125	215
八 戸 市	46	41	36	49	39	39
黒 石 市	5	14	14	9	24	21
十 和 田 市	25	32	21	33	20	19
三 沢 市	15	12	8	5	15	5
む つ 市	15	17	24	19	12	20
つ が る 市	204	118	185	97	171	139
平 川 市	10	11	11	6	9	12
東 津 軽 郡	18	14	6	7	9	13
中 津 軽 郡	3	0	0	0	0	0
南 津 軽 郡	14	16	14	21	16	32
上 北 郡	19	20	20	20	17	23
下 北 郡	1	0	1	0	4	1
三 戸 郡	6	5	10	8	12	6
鱒ヶ沢町	39	26	41	18	27	23
深 浦 町	14	15	23	5	13	14
板 柳 町	19	25	33	17	32	43
中 泊 町	95	46	84	29	86	38
鶴 田 町	62	54	47	54	41	55
職権記載、消除	16	15	17	16	123	10
計	985	934	888	848	1,004	989

資料:市市民課

6. 人口移動の状況（当市と各県間）

各年度末現在(単位:人)

都道府県	平成 22 年度		平成 23 年度		平成 24 年度	
	転 入	転 出	転 入	転 出	転 入	転 出
青 森 県	969	919	871	832	881	979
北 海 道	56	53	61	51	52	51
岩 手 県	46	47	37	57	28	47
宮 城 県	57	74	63	100	61	107
秋 田 県	33	32	25	41	21	16
山 形 県	12	12	7	16	9	13
福 島 県	10	13	15	11	30	12
茨 城 県	13	8	7	17	7	22
栃 木 県	3	17	10	8	7	7
群 馬 県	12	9	16	15	17	13
埼 玉 県	49	79	49	66	53	83
千 葉 県	29	45	39	66	45	68
東 京 都	100	140	132	175	120	190
神 奈 川 県	64	89	66	119	69	79
新 潟 県	4	2	9	2	7	10
岐 阜 県	3	4	3	2	3	7
長 野 県	0	5	2	5	5	11
静 岡 県	7	7	16	11	5	19
愛 知 県	22	32	16	34	24	27
京 都 府	3	1	3	1	0	4
大 阪 府	5	6	6	7	1	16
沖 縄 県	3	0	0	0	1	1
そ の 他	21	24	37	48	31	67
国 外	14	15	11	10	52	27
計	1,535	1,633	1,501	1,694	1,529	1,876

資料:市市民課

7. 地区别人口

地域名	平成21年		平成22年		平成23年		平成24年		平成25年	
	世帯数	人口	世帯数	人口	世帯数	人口	世帯数	人口	世帯数	人口
栄町	128	296	132	293	132	289	139	293	134	292
田町	230	479	222	458	230	467	231	470	216	449
蓮沼	376	829	375	822	379	819	370	803	372	778
不魚住	39	91	40	92	38	83	38	81	36	76
元町	213	458	214	453	211	442	206	425	204	423
鎌谷町	393	785	392	794	402	814	407	839	393	798
鳥森	370	756	384	780	393	788	396	790	402	790
下り枝	135	309	135	313	—	—	—	—	—	—
八重菊	197	463	199	476	—	—	—	—	—	—
中央	—	—	—	—	585	1,392	606	1,412	641	1,452
一ツ谷	684	1,621	696	1,630	707	1,624	713	1,644	735	1,643
新町	73	163	73	159	70	153	67	148	64	144
柳町	79	164	83	169	83	167	84	169	87	169
岩木町	92	160	86	152	88	157	93	166	97	174
川端町	118	215	120	215	121	212	126	210	114	185
本町	54	117	52	114	56	117	53	112	49	107
布屋町	62	132	61	134	60	131	60	126	58	124
弥生町	46	68	42	62	40	58	41	59	42	60
東町	23	45	25	47	24	45	22	41	20	37
大町	40	81	34	73	26	63	28	67	27	63
旭町	110	221	117	226	113	211	113	204	112	202
敷島町	135	281	131	270	134	272	135	272	127	257
雛田	367	792	374	801	373	797	369	775	372	774
上平井町	82	179	88	184	90	185	92	186	97	190
中平井町	157	306	153	301	152	297	149	294	148	288
下平井町	229	525	230	520	233	515	229	500	217	468
幾世森	208	415	211	414	213	423	215	423	212	425
寺町	61	139	61	129	63	130	67	133	66	131
柏原町	77	147	74	143	76	141	74	140	83	147
錦町	176	364	176	357	169	345	168	337	167	324
幾島町	138	291	136	276	133	272	131	267	140	277
末広町	148	322	150	318	153	323	151	321	149	314
新宮町	176	421	182	417	185	413	179	406	184	409
蘇鉄	55	170	58	179	58	173	58	172	58	171
芭蕉	176	444	181	439	181	415	178	402	182	407
小曲	355	844	368	828	365	814	368	809	366	792
金山	329	652	307	618	314	616	317	622	314	620
水野尾	129	384	131	363	130	362	125	359	129	344
米田	158	444	161	435	165	449	170	465	175	467
唐笠柳	296	812	303	815	308	806	314	817	332	830
石岡	318	785	326	780	324	770	329	765	334	748
吹畑	127	312	126	304	125	313	127	325	127	317
漆川	638	1,609	646	1,605	659	1,600	681	1,647	697	1,638
太刀打	316	866	318	847	324	855	331	843	337	837
一野坪	177	559	186	575	188	573	190	557	195	565
松島町	937	2,138	928	2,118	921	2,078	920	2,018	905	1,988

各年3月末現在(単位:世帯、人)

地域名	平成21年		平成22年		平成23年		平成24年		平成25年	
	世帯数	人口	世帯数	人口	世帯数	人口	世帯数	人口	世帯数	人口
湊	550	1,277	562	1,285	366	788	367	776	355	744
姥 菫	546	1,498	576	1,576	596	1,599	623	1,650	650	1,719
稲 実	882	2,477	894	2,449	899	2,457	926	2,472	952	2,517
広 田	882	2,364	885	2,330	889	2,301	893	2,275	902	2,286
七 ツ 館	471	1,336	480	1,338	488	1,348	497	1,346	507	1,353
みどり町	1,232	3,070	1,233	3,041	1,236	3,008	1,235	2,974	1,247	2,943
新 宮	133	400	135	390	137	378	139	374	142	365
田 川	77	229	79	231	79	229	79	224	79	221
種 井	30	95	30	97	30	97	30	91	31	92
長 橋	219	621	227	639	234	649	245	668	247	668
川 山	207	631	209	609	208	589	213	578	216	562
沖 飯 詰	186	466	190	464	197	465	198	458	193	432
桜 田	50	144	52	145	50	136	53	141	55	147
若 葉	676	1,517	663	1,485	669	1,479	666	1,445	667	1,436
梅 田	344	821	338	806	339	797	340	770	336	763
中 泉	101	300	100	293	105	307	108	302	104	289
俵 元	66	200	66	193	67	181	65	170	64	169
原 子	159	458	158	446	158	437	163	431	160	420
羽野木 沢	98	305	98	296	98	296	101	301	103	299
持 子 沢	92	274	92	267	92	262	94	255	92	248
高 野	189	567	187	550	186	539	187	526	189	521
前 田 野 目	185	462	186	456	186	456	181	452	176	433
浅 井	87	222	88	218	89	212	85	201	87	196
福 山	46	107	44	103	43	102	46	102	51	103
豊 成	57	168	59	172	59	169	63	183	66	179
野 里	112	344	114	335	114	326	115	323	116	318
神 山	246	707	246	694	251	679	246	656	250	646
松 野 木	167	516	169	510	166	487	170	471	166	453
戸 沢	88	219	84	206	85	200	89	196	90	195
飯 詰	667	1,695	671	1,678	672	1,631	669	1,607	667	1,585
下 岩 崎	96	244	96	240	100	249	103	243	104	237
毘 沙 門	221	603	219	585	221	576	224	567	224	553
長 富	175	482	176	471	175	466	181	460	178	445
藻 川	292	976	296	968	309	961	309	942	303	920
鶴 ヶ 岡	201	574	203	570	209	561	208	554	204	537
高 瀬	123	348	129	350	130	338	132	327	129	306
金 木	2,027	4,980	2,042	4,900	2,083	4,863	2,079	4,766	2,079	4,694
川 倉	318	802	322	792	322	782	324	772	324	766
藤 枝	53	193	53	190	54	187	53	180	53	168
蒔 田	80	279	81	278	82	267	80	255	79	246
神 原	34	118	34	117	34	110	34	109	34	105
中 柏 木	101	281	100	276	103	275	103	275	96	261
嘉 瀬	843	2,350	838	2,273	822	2,209	822	2,165	829	2,113
喜 良 市	612	1,641	621	1,629	616	1,593	612	1,549	608	1,511
相 内	409	1,063	411	1,039	402	998	392	958	389	937
太 田	82	210	78	198	78	194	77	181	74	169
磯 松	156	384	156	379	158	373	156	361	154	350
脇 元	140	297	134	283	131	274	131	273	134	263
十 三	260	745	254	723	250	719	245	689	242	676
合 計	24,495	61,714	24,645	61,061	24,861	60,568	25,011	59,958	25,113	59,253

資料:市住民基本台帳

8. 国籍別外国人人口

(単位:人)

区 分	総 数	中 国	韓国及び朝鮮	米 国	フィリピン	そ の 他
平成20年度	131	74	23	5	15	14
平成21年度	122	65	21	4	18	14
平成22年度	116	61	23	5	16	11
平成23年度	101	43	24	8	15	11
平成24年度	113	50	23	7	13	20

資料:市市民課

9. 人口動態

平成23年10月1日～平成24年9月30日(単位:人)

区 分	自 然 動 態			社 会 動 態			増 減 (3)+(6)
	(1)出 生	(2)死 亡	(3)(1)-(2)	(4)転 入	(5)転 出	(6)(4)-(5)	
平成 20 年	396	654	△ 258	1,691	2,210	△ 519	△ 777
平成 21 年	381	685	△ 304	1,686	2,089	△ 403	△ 707
平成 22 年	380	712	△ 332	1,512	1,834	△ 322	△ 654
平成 23 年	371	747	△ 376	1,620	1,695	△ 75	△ 451
平成 24 年	356	781	△ 425	1,502	1,828	△ 326	△ 751

資料:人口移動統計調査

10. 産業別就業者数

平成22年10月1日現在(単位:人、%)

産業大分類	人 口	構成比
総 数	25,832	100.0
第一次産業	3,833	14.8
農 業	3,607	14.0
林 業	62	0.2
漁 業	164	0.6
第二次産業	5,231	20.3
鉱 業	17	0.1
建 設 業	2,822	10.9
製 造 業	2,392	9.3
第三次産業	16,501	63.9
電気・ガス・熱供給・水道業	102	0.4
情 報 通 信 業	87	0.3
運 輸 業	872	3.4
卸 売 ・ 小 売 業	4,339	16.8
金 融 ・ 保 険 業	469	1.8
不 動 産 業	219	0.8
学術研究・専門技術業	392	10.2
飲食店, 宿泊業	1,360	5.3
生活関連・娯楽業	1,122	29.3
医 療 , 福 祉	3,514	13.6
教 育 , 学 習 支 援 業	1,238	4.8
複 合 サ ー ビ ス 事 業	307	1.2
サ ー ビ ス 業	1,330	5.1
公 務	1,150	4.5
分類不能の産業	267	1.0

資料:国勢調査

11. 職業・年齢別(5才階級)・男女別15歳以上就業者 数及び平均年齢

平成22年10月1日現在(単位:人)

区分	年齢	総数	農林漁業者 従事者	建設・製造 ・鉱業従事者	運輸・通信 従事者	金融・販売 従事者	サービス業 従事者	教育・医療 ・福祉従事者	公務従事者	その他
総数	15～19	175	1	41	6	42	55	15	13	2
	20～24	1,202	54	229	33	329	246	260	32	19
	25～29	1,889	92	387	71	459	340	419	81	40
	30～34	2,395	127	589	104	464	437	523	110	41
	35～39	2,709	140	618	108	614	435	607	141	46
	40～44	2,835	157	626	162	595	490	639	137	29
	45～49	3,173	255	670	173	654	535	706	161	19
	50～54	3,134	388	656	141	584	524	654	173	14
	55～59	3,112	564	684	131	463	536	513	191	30
	60～64	2,304	600	461	84	361	468	242	73	15
	65～69	1,187	450	149	39	184	250	85	28	2
	70～74	892	474	63	8	156	134	46	6	5
	75～79	550	360	37	0	74	43	32	3	1
	80～84	220	136	18	1	37	15	9	1	3
	85以上	55	35	3	0	11	3	2	0	1
	計	25,832	3,833	5,231	1,061	5,027	4,511	4,752	1,150	267
	平均年齢	46.7	57.5	49.1	42.2	45.7	46.2	45.0	45.8	41.4
男	15～19	87	1	28	3	20	25	6	4	0
	20～24	567	44	163	22	124	109	74	22	9
	25～29	1,007	71	309	49	208	163	124	58	25
	30～34	1,310	91	461	77	207	220	152	79	23
	35～39	1,381	88	470	89	248	199	155	103	29
	40～44	1,420	94	437	145	238	205	181	101	19
	45～49	1,623	146	506	158	240	238	193	127	15
	50～54	1,568	201	488	118	233	225	168	129	6
	55～59	1,716	316	533	108	199	228	172	140	20
	60～64	1,340	355	374	78	180	208	89	45	11
	65～69	646	227	109	35	94	122	41	17	1
	70～74	515	261	50	8	86	72	33	3	2
	75～79	332	221	26	0	39	25	19	2	0
	80～84	145	92	15	1	19	9	7	1	1
	85以上	33	23	0	0	5	3	2	0	0
	計	13,690	2,231	3,969	891	2,140	2,051	1,416	831	161
	平均年齢	47.3	56.5	47.5	43.7	47.4	46.5	45.8	45.9	41.5
女	15～19	88	0	13	3	22	30	9	9	2
	20～24	635	10	66	11	205	137	186	10	10
	25～29	882	21	78	22	251	177	295	23	15
	30～34	1,085	36	128	27	257	217	371	31	18
	35～39	1,328	52	148	19	366	236	452	38	17
	40～44	1,415	63	189	17	357	285	458	36	10
	45～49	1,550	109	164	15	414	297	513	34	4
	50～54	1,566	187	168	23	351	299	486	44	8
	55～59	1,396	248	151	23	264	308	341	51	10
	60～64	964	245	87	6	181	260	153	28	4
	65～69	541	223	40	4	90	128	44	11	1
	70～74	377	213	13	0	70	62	13	3	3
	75～79	218	139	11	0	35	18	13	1	1
	80～84	75	44	3	0	18	6	2	0	2
	85以上	22	12	3	0	6	0	0	0	1
	計	12,142	1,602	1,262	170	2,887	2,460	3,336	319	106
	平均年齢	46.0	58.5	50.7	40.6	44.0	45.9	44.1	45.7	41.2

資料:国勢調査

第3章 事業所

1. 産業別事業所数(国・公共企業体・地方公共団体含む)

7月1日現在(単位:件)

区分	総数	農林漁業	鉱業	建設業	製造業	給電気・ガス・水道熱供給業	情報通信業	運輸業	卸売・小売業	金融・保険業	不動産業	技術サービス業	飲食店・宿泊業	生活関連サービス業・娯楽業	医療・福祉	教育・学習支援業	複合サービス事業	その他サービス業	公務
平成21年	3,470	42	2	346	155	7	14	49	897	61	158	84	532	408	254	139	35	246	41

資料:経済センサス-基礎調査

2. 産業別事業所数(民営のみ)

7月1日現在(単位:件)

区分	総数	農林漁業	鉱業	建設業	製造業	給電気・ガス・水道熱供給業	情報通信業	運輸業	卸売・小売業	金融・保険業	不動産業	技術サービス業	飲食店・宿泊業	生活関連サービス業・娯楽業	医療・福祉	教育・学習支援業	複合サービス事業	その他サービス業	公務
平成21年	3,359	38	2	346	155	3	14	49	897	61	157	81	531	404	243	101	35	242	—

資料:経済センサス-基礎調査

3. 産業別従業者数(国・公共企業体・地方公共団体含む)

7月1日現在(単位:件)

区分	総数	農林漁業	鉱業	建設業	製造業	給電気・ガス・水道熱供給業	情報通信業	運輸業	卸売・小売業	金融・保険業	不動産業	技術サービス業	飲食店・宿泊業	生活関連サービス業・娯楽業	医療・福祉	教育・学習支援業	複合サービス事業	その他サービス業	公務
平成21年	25,178	379	9	2,739	2,172	131	67	891	5,195	744	497	406	2,434	1,406	3,733	1,290	284	1,808	993

資料:経済センサス-基礎調査

4. 産業別従業者数(民営のみ)

7月1日現在(単位:件)

区分	総数	農林漁業	鉱業	建設業	製造業	給電気・ガス・水道熱供給業	情報通信業	運輸業	卸売・小売業	金融・保険業	不動産業	技術サービス業	飲食店・宿泊業	生活関連サービス業・娯楽業	医療・福祉	教育・学習支援業	複合サービス事業	その他サービス業	公務
平成21年	22,434	345	9	2,739	2,172	92	67	891	5,195	744	485	325	2,382	1,387	3,086	453	284	1,778	—

資料:経済センサス-基礎調査

5. 事業所の概況（常用雇用者・経営組織別の全事業所数及び男女別従業者数）

平成21年7月1日現在

区 分	総 数				う ち 民 営			
	事業所数	従業者数	男	女	事業所数	従業者数	男	女
全 産 業	3,470	25,178	12,531	12,635	3,359	22,434	10,962	11,460
0人	1,223	1,949	967	982	1,223	1,949	967	982
1～4	1,283	4,424	2,189	2,235	1,257	4,373	2,146	2,227
5～9	473	3,781	1,822	1,959	456	3,673	1,758	1,915
10～19	294	4,492	2,334	2,146	263	4,069	2,073	1,984
20～29	76	1,955	1,084	871	64	1,672	920	752
30人以上	121	8,577	4,135	4,442	96	6,698	3,098	3,600
農 林 漁 業	42	379	262	117	38	345	234	111
0人	7	39	36	3	7	39	36	3
1～4	22	118	85	33	19	105	72	33
5～9	7	78	48	30	7	78	48	30
10～19	2	47	41	6	2	47	41	6
20～29	4	97	52	45	3	76	37	39
30人以上	-	-	-	-	-	-	-	-
鉱 業	2	9	6	3	2	9	6	3
0人	-	-	-	-	-	-	-	-
1～4	2	9	6	3	2	9	6	3
5～9	-	-	-	-	-	-	-	-
10～19	-	-	-	-	-	-	-	-
20～29	-	-	-	-	-	-	-	-
30人以上	-	-	-	-	-	-	-	-
建 設 業	346	2,739	2,313	426	346	2,739	2,313	426
0人	78	152	127	25	78	152	127	25
1～4	151	645	527	118	151	645	527	118
5～9	62	548	466	82	62	548	466	82
10～19	38	670	572	98	38	670	572	98
20～29	11	318	275	43	11	318	275	43
30人以上	6	406	346	60	6	406	346	60
製 造 業	155	2,172	1,332	840	155	2,172	1,332	840
0人	43	79	49	30	43	79	49	30
1～4	54	206	123	83	54	206	123	83
5～9	25	205	126	79	25	205	126	79
10～19	16	264	137	127	16	264	137	127
20～29	8	207	91	116	8	207	91	116
30人以上	9	1,211	806	405	9	1,211	806	405
電 気 ・ ガ ス ・ 水 道 業	7	131	111	20	3	92	77	15
0人	-	-	-	-	-	-	-	-
1～4	2	4	4	-	-	-	-	-
5～9	-	-	-	-	-	-	-	-
10～19	3	44	40	4	2	32	29	3
20～29	1	23	19	4	-	-	-	-
30人以上	1	60	48	12	1	60	48	12
情 報 通 信 業	14	67	23	44	14	67	23	44
0人	2	5	4	1	2	5	4	1
1～4	9	29	14	15	9	29	14	15
5～9	1	5	2	3	1	5	2	3
10～19	2	28	3	25	2	28	3	25
20～29	-	-	-	-	-	-	-	-
30人以上	-	-	-	-	-	-	-	-
運 輸 業	49	891	750	141	49	891	750	141
0人	5	9	7	2	5	9	7	2
1～4	13	59	37	22	13	59	37	22
5～9	7	52	39	13	7	52	39	13
10～19	11	185	171	14	11	185	171	14
20～29	4	116	101	15	4	116	101	15
30人以上	9	470	395	75	9	470	395	75
卸 売 業 , 小 売 業	897	5,195	2,268	2,915	897	5,195	2,268	2,915
0人	293	497	247	250	293	497	247	250
1～4	357	1,167	515	652	357	1,167	515	652
5～9	155	1,146	519	627	155	1,146	519	627
10～19	63	909	447	450	63	909	447	450
20～29	9	234	142	92	9	234	142	92
30人以上	20	1,242	398	844	20	1,242	398	844

平成21年7月1日現在（単位：人）

区 分	総 数				う ち 民 営			
	事業 所数	従業 者数	男	女	事業 所数	従業 者数	男	女
金融業，保険業	61	744	274	470	61	744	274	470
0人	8	10	6	4	8	10	6	4
1～4	20	66	37	29	20	66	37	29
5～9	10	75	44	31	10	75	44	31
10～19	11	140	44	96	11	140	44	96
20～29	3	80	5	75	3	80	5	75
30人以上	9	373	138	235	9	373	138	235
不動産業	158	497	239	258	157	485	228	257
0人	115	170	83	87	115	170	83	87
1～4	35	114	63	51	35	114	63	51
5～9	2	18	7	11	2	18	7	11
10～19	3	42	24	18	2	30	13	17
20～29	1	24	23	1	1	24	23	1
30人以上	2	129	39	90	2	129	39	90
技術サービス業	84	406	276	130	81	325	205	120
0人	26	35	26	9	26	35	26	9
1～4	39	112	60	52	38	108	57	51
5～9	10	79	38	41	10	79	38	41
10～19	8	121	99	22	7	103	84	19
20～29	-	-	-	-	-	-	-	-
30人以上	1	59	53	6	-	-	-	-
宿泊業，飲食サービス業	532	2,434	596	1,838	531	2,382	594	1,788
0人	207	344	94	250	207	344	94	250
1～4	230	834	198	636	230	834	198	636
5～9	58	466	70	396	58	466	70	396
10～19	27	410	122	288	27	410	122	288
20～29	5	123	50	73	5	123	50	73
30人以上	5	257	62	195	4	205	60	145
業	408	1,406	645	761	404	1,387	636	751
0人	261	354	145	209	261	354	145	209
1～4	99	290	117	173	96	287	115	172
5～9	22	204	112	92	22	204	112	92
10～19	17	257	129	128	16	241	122	119
20～29	5	121	38	83	5	121	38	83
30人以上	4	180	104	76	4	180	104	76
教育，学習支援業	139	1,290	693	597	101	453	219	234
0人	55	69	14	55	55	69	14	55
1～4	31	89	36	53	30	86	35	51
5～9	14	103	39	64	7	57	18	39
10～19	21	293	141	152	5	74	42	32
20～29	6	146	79	67	-	-	-	-
30人以上	12	590	384	206	4	167	110	57
医療，福祉	254	3,733	894	2,839	243	3,086	716	2,370
0人	39	51	33	18	39	51	33	18
1～4	65	213	68	145	64	212	68	144
5～9	68	550	117	433	65	534	113	421
10～19	49	752	115	637	48	740	115	625
20～29	11	268	63	205	10	239	62	177
30人以上	22	1,899	498	1,401	17	1,310	325	985
複合サービス事業	35	284	172	112	35	284	172	112
0人	2	4	1	3	2	4	1	3
1～4	23	84	35	49	23	84	35	49
5～9	5	41	30	11	5	41	30	11
10～19	2	21	16	5	2	21	16	5
20～29	1	34	24	10	1	34	24	10
30人以上	2	100	66	34	2	100	66	34
その他サービス業	246	1,808	943	865	242	1,778	915	863
0人	82	131	95	36	82	131	95	36
1～4	117	364	246	118	116	362	244	118
5～9	22	179	139	40	20	165	126	39
10～19	12	189	128	61	11	175	115	60
20～29	4	100	72	28	4	100	72	28
30人以上	9	845	263	582	9	845	263	582
公務	41	993	734	259	-	-	-	-
0人	-	-	-	-	-	-	-	-
1～4	14	21	18	3	-	-	-	-
5～9	5	32	26	6	-	-	-	-
10～19	9	120	105	15	-	-	-	-
20～29	3	64	50	14	-	-	-	-
30人以上	10	756	535	221	-	-	-	-

※0人の欄は常用雇用者ではない数値。

資料：経済センサス-基礎調査

第4章 農林業

1. 農家数

2月1日現在(単位:戸)

区 分	総 数	自給的農家	販 売 農 家				
			専業農家	兼業農家	第一種		第二種
					第一種	第二種	第二種
平成17年	3,410	512	719	2,179	856	1,323	
平成22年	2,912	500	861	1,551	569	982	

※表は旧五所川原市、旧金木町、旧市浦村の合計値である。

資料:農林業センサス

2. 農家人口

2月1日現在(単位:人)

区 分	総 数	男	女	生 産 年 齢 人 口		
				総 数	男	女
平成17年	11,819	5,762	6,057	7,068	3,573	3,495
平成22年	9,264	4,548	4,716	3,466	1,989	1,477

※表は旧五所川原市、旧金木町、旧市浦村の合計値である。

資料:農林業センサス

3. 年齢別世帯員数

2月1日現在(単位:人)

区 分	総 数	14歳以下	15～19歳	20～29歳	30～39歳	40～49歳	50～59歳	60歳以上
平成17年	11,819	1,103	663	1,117	965	1,627	1,866	4,478
平成22年	9,264	748	404	798	777	1,015	1,661	3,861

※表は旧五所川原市、旧金木町、旧市浦村の合計値である。

資料:農林業センサス

4. 経営耕地面積(販売農家)

2月1日現在(単位:ha)

区 分	総 面 積	田	畑	樹 園 地	対前回増減率
平成17年	7,140	6,098	326	716	△10.2
平成22年	7,122	6,200	280	642	△ 0.2

※表は旧五所川原市、旧金木町、旧市浦村の合計値である。

資料:農林業センサス

5. 経営耕地面積別農家数

2月1日現在(単位:ha, 戸)

区 分	農家総数	自給的農家	販 売 農 家				
			0.5未満	0.5～1.0	1.0～3.0	3.0～5.0	5.0以上
平成17年	3,410	512	230	619	1,369	389	291
平成22年	2,912	500	171	461	1,074	354	352

※表は旧五所川原市、旧金木町、旧市浦村の合計値である。

資料:農林業センサス

6. 家畜飼養家数及び頭羽数(販売農家)

2月1日現在(単位:戸, 頭, 羽)

区 分	乳 牛		肉 用 牛		豚		採卵鶏	
	農家数	頭 数	農家数	頭 数	農家数	頭 数	農家数	羽 数
平成17年	1	X	26	480	7	X	0	0
平成22年	0	0	19	457	3	1,062	0	0

※表は旧五所川原市、旧金木町、旧市浦村の合計値である。

資料:農林業センサス

7. 農地転用状況

(単位:㎡)

区 分	総 数		一 般 住 宅		倉 庫		私 道		そ の 他	
	件数	面積	件数	面積	件数	面積	件数	面積	件数	面積
平成20年	44	132,675	17	6,522	2	1,575	1	97	24	124,481
平成21年	33	33,066	10	3,813	5	9,528	2	1,632	16	18,093
平成22年	24	20,581	8	2,815	4	1,925	2	916	10	14,925
平成23年	28	42,730	11	4,750	0	0	0	0	17	37,980
平成24年	33	23,058	9	2,631	3	2,188	1	268	20	17,971

資料:市農業委員会

8. 森林の現況

各年4月1日現在(単位:ha)

区 分	総面積	民 有 林				国 有 林		
		総 数	人工林	天然林	無立木地	総 数	林野庁所管	官行造林
平成21年	22,126	5,993	2,513	3,428	52	16,133	16,121	12
平成22年	22,126	5,993	2,513	3,428	52	16,133	16,121	12
平成23年	22,125	5,993	2,513	3,428	52	16,132	16,121	11
平成24年	22,125	5,993	2,513	3,428	52	16,132	16,121	11
平成25年	22,125	5,995	2,523	3,419	53	16,130	16,119	11

資料:市農林水産課

9. 農作物の作付け面積・収穫量

各年9月1日現在(単位:ha, t)

区 分		平成20年	平成21年	平成22年	平成23年	平成24年
水 陸 稲	作付面積	5,383	4,520	4,920	4,624	4,491
	収 穫 量	33,805	27,520	29,597	28,160	27,710
小 麦	作付面積	498	540	479	439	325
	収 穫 量	1,096	1,026	709	566	445
ばれいしょ	作付面積	38	28	29	30	27
	収 穫 量	696	641	441	446	416
豆 類	作付面積	480	547	505	560	538
	収 穫 量	816	930	705	784	758
り ん ご	作付面積	939	942	940	936	936
	収 穫 量	20,400	20,300	20,900	17,035	20,872
葉 茎 菜 類	作付面積	24	24	5	3	2
	収 穫 量	543	540	51	50	16
根 菜 類	作付面積	55	55	23	23	30
	収 穫 量	1,045	1,045	112	87	174
果 菜 類	作付面積	125	125	27	25	21
	収 穫 量	3,633	3,633	1,519	1,663	1,561
飼料作物	作付面積	158	166	129	149	164
	収 穫 量	4,575	4,797	3,714	4,289	4,592

資料:市農林水産課

第5章 水産業

1. 経営組織別経営体

11月1日現在(単位:経営体)

区 分	総 数	個 人	団 体				
			会 社	漁 業 協同組合	漁 業 生産組合	共同経営	官公庁 学 校 試験場
平成15年	17	16	0	0	0	1	0
平成20年	19	19	0	0	0	0	0

※平成15年は旧市浦村のみの数値である。

資料:漁業センサス

2. 専兼業別個人漁業経営体数

11月1日現在(単位:経営体)

区 分	総 数	専 業	兼 業	
			自 営 漁 業 が 主	自 営 漁 業 が 従
平成15年	16	9	4	3
平成20年	19	9	2	8

※平成15年は旧市浦村のみの数値である。

資料:漁業センサス

3. 漁業就業者数

11月1日現在(単位:人)

区 分	総 数	自 営 の み	漁 業 雇 わ れ
平成15年	30	19	11
平成20年	34	26	8

※平成15年は旧市浦村のみの数値である。

資料:漁業センサス

4. トン数規模別漁船隻数

11月1日現在(単位:隻)

区 分	総 数	無動力船	船外機 付 船	動 力 船						
				計	3 トン 未 満	3~ 5トン	5~ 10トン	10~ 50トン	50~ 100トン	100 トン 以 上
平成15年	22	1	8	13	4	6	2	1	0	0
平成20年	28	1	15	12	5	4	2	1	0	0

※平成15年は旧市浦村のみの数値である。

資料:漁業センサス

5. 漁港別漁業協同組合員数等

各年12月31日現在(単位:人、経営体数)

区 分	漁港名	漁港地区内所在漁業協同組合				漁業経営体数
		組合名	総 数	正組合数	准組合数	
平成20年	十 三	十三漁協	248	170	78	167
	脇 元	脇元漁協	78	50	28	78
平成21年	十 三	十三漁協	251	169	82	163
	脇 元	脇元漁協	75	50	25	75
平成22年	十 三	十三漁協	298	215	83	215
	脇 元	脇元漁協	51	23	28	40
平成23年	十 三	十三漁協	296	210	86	206
	脇 元	脇元漁協	53	15	38	53
平成24年	十 三	十三漁協	285	209	76	206
	脇 元		48	27	21	48

資料:漁港港勢調査

6. 漁港別登録漁船隻数及び総トン数

各年12月31日現在(単位:隻、トン)

区分	漁港名	総数		動力漁船												無動力漁船	
				計		3トン未満		3～5トン		5～10トン		10～20トン		20トン以上			
		隻数	総トン数	隻数	総トン数	隻数	総トン数	隻数	総トン数	隻数	総トン数	隻数	総トン数	隻数	総トン数	隻数	総トン数
平成20年	十三	216	249.8	216	249.8	204	197.3	10	40.7	2	11.8	0	0.0	0	0.0	0	0.0
	脇元	43	58.0	43	58.0	40	30.9	2	7.2	0	0.0	1	19.9	0	0.0	0	0.0
	計	259	307.8	259	307.8	244	228.2	12	47.9	2	11.8	1	19.9	0	0.0	0	0.0
平成21年	十三	198	245.9	198	245.9	186	190.0	9	37.1	3	18.8	0	0.0	0	0.0	0	0.0
	脇元	46	60.4	46	60.4	43	33.3	2	7.2	0	0.0	1	19.9	0	0.0	0	0.0
	計	244	306.3	244	306.3	229	223.3	11	44.3	3	18.8	1	19.9	0	0.0	0	0.0
平成22年	十三	198	245.5	198	245.5	186	189.6	9	37.1	3	18.8	0	0.0	0	0.0	0	0.0
	脇元	41	34.4	41	34.4	39	27.2	2	7.2	0	0.0	0	0.0	0	0.0	0	0.0
	計	239	279.9	239	279.9	225	216.8	11	44.3	3	18.8	0	0.0	0	0.0	0	0.0
平成23年	十三	193	232.9	193	232.9	184	187.8	6	26.2	3	18.9	0	0.0	0	0.0	0	0.0
	脇元	38	32.9	38	32.9	36	25.7	2	7.2	0	0.0	0	0.0	0	0.0	0	0.0
	計	231	265.8	231	265.8	220	213.5	8	33.4	3	18.9	0	0.0	0	0.0	0	0.0
平成24年	十三	193	232.9	193	232.9	184	187.8	6	26.2	3	18.9	0	0.0	0	0.0	0	0.0
	脇元	38	32.9	38	32.9	36	25.7	2	7.2	0	0.0	0	0.0	0	0.0	0	0.0
	計	231	265.8	231	265.8	220	213.5	8	33.4	3	18.9	0	0.0	0	0.0	0	0.0

資料:漁港港勢調査

7. 漁港別属人漁獲・陸揚量、陸揚金額等

各年12月31日現在(単位:トン、百万円、%)

区分	漁港名	属人漁獲量	属地陸揚量				属地陸揚金額			1日当たり最大陸揚量		属地陸揚量比率			出荷先別配分比率		
			総数	海面漁業	海面養殖	入陸上量搬	総額	海面漁業	海面養殖業	月	陸揚量	地元	外来	運搬船	県外	県内	地元
平成20年	十三	917.6	917.6	917.6	0	0	834	834	0	10	7.6	100.0	0.0	0.0	84.7	13.3	2.0
	脇元	6.7	6.7	6.7	0	0	5	5	0	6	0.1	100.0	0.0	0.0	0.0	4.5	95.5
平成21年	十三	883.3	883.3	883.3	0	0	687	687	0	9	6.2	100.0	0.0	0.0	85.1	12.9	2.0
	脇元	7.8	7.8	7.8	0	0	6	6	0	7	2.2	100.0	0.0	0.0	0.0	3.8	96.2
平成22年	十三	982.8	982.8	982.8	0	0	754	754		9	5.4	100.0	0.0	0.0	84.9	13.1	2.0
	脇元	0.2	0.2	0.2	0	0	1	1	0	7	0.2	100.0	0.0	0.0	0.0	50.0	50.0
平成23年	十三	1,426.2	1,426.2	1,426.2	0	0	919	919	0	6	8.7	100.0	0.0	0.0	87.7	10.9	1.4
	脇元	1.6	1.6	1.6	0	0	1	1	0	7	0.2	100.0	0.0	0.0	0.0	100.0	0.0
平成24年	十三	1,250.4	1,250.4	1,250.4	0	0	900	900	0	6	8.7	100.0	0.0	0.0	90.3	8.4	1.3
	脇元	2.2	2.2	2.2	0	2	2	2	0	8	0.1	100.0	0.0	0.0	0.0	100.0	0.0

資料:漁港港勢調査

8. 漁港別魚種別陸揚量

各年12月31日現在(単位:トン)

区分	漁港名	総数	主要魚種別陸揚量									
			魚種	数量	魚種	数量	魚種	数量	魚種	数量	魚種	数量
平成20年	十三	917.6	しじみ	1,031.3	その他のいか類	11.0	ひらめ	7.0	まだい	6.8	まだら	6.0
	脇元	6.7	うに類	5.1	ひらめ	0.5	かれい類	0.5	はたはた	0.5	あわび類	0.4
平成21年	十三	883.3	しじみ	855.5	その他のいか類	17.8	ひらめ	13.1	かれい類	8.6	ほっけ	4.0
	脇元	7.8	うに類	4.2	わかめ類	1.0	ぶり類	0.7	あわび類	0.5	さわら類	0.2
平成22年	十三	982.8	しじみ	826.0	まだら	23.1	かれい類	9.3	ひらめ	6.6	たこ類	4.1
	脇元	0.2	うに類	4.0	するめいか	3.1	あわび類	0.3	まだい	0.2	ぶり類	0.1
平成23年	十三	1,426.2	しじみ	953.4	まだら	8.6	かれい類	4.2	ひらめ	3.6	ほっけ	2.1
	脇元	1.6	あわび類	0.2								
平成24年	十三	1,250.4	しじみ	1,220.3	まだら	9.9	かれい類	8.2	ひらめ	3.3	その他のいか類	3.0
	脇元	2.2	つぶ	1.8	あわび類	0.3	なまこ類	0.1				

資料:漁港港勢調査

第6章 工業

1. 工業の推移

各年12月31日現在(単位:事業所、人、万円)

区分	事業所数	従業者数			製造品出荷額等
		計	男	女	
平成19年	81	2,384	1,520	864	5,218,936
平成20年	93	2,282	1,455	827	3,108,379
平成21年	75	1,676	1,185	491	2,088,275
平成22年	66	1,607	1,144	463	2,344,563
平成24年	67	1,523	1,075	448	1,987,983

※従業者規模4人以上の事業所である。

資料:工業統計調査
23年は調査なし

2. 経営組織・従業者規模別事業所数

各年12月31日現在(単位:事業所)

区分	総数	経営組織		従業者規模					
		法人	個人	4~9人	10~19人	20~29人	30~49人	50~99人	100人以上
平成19年	81	66	15	35	21	14	5	3	3
平成20年	93	73	20	46	24	12	5	3	3
平成21年	75	64	11	34	24	7	6	2	2
平成22年	66	57	9	29	21	8	4	2	2
平成24年	67	55	12	35	18	6	4	2	2

※従業者規模4人以上の事業所である。

資料:工業統計調査
23年は調査なし

3. 製造品出荷額等の推移

各年12月31日現在(単位:万円)

区分	製造品の出荷額等の内訳			
	計	製造品出荷額	加工賃収入額	その他収入額
平成19年	5,218,936	4,942,380	191,062	85,494
平成20年	3,108,379	2,837,563	191,452	79,364
平成21年	2,088,275	1,840,402	187,836	60,037
平成22年	2,344,563	2,098,078	181,829	64,656
平成24年	1,987,983	1,767,746	152,926	67,311

※従業者規模4人以上の事業所である。

資料:工業統計調査
23年は調査なし

第7章 商業・金融

1.卸・小売業の推移(飲食店を除く)

6月1日現在(単位:万円)

区 分	総 数			卸 売 業			小 売 業		
	商店数	従業者数	年間商品販売額	商店数	従業者数	年間商品販売額	商店数	従業者数	年間商品販売額
平成16年	780	4,835	10,755,723	127	963	4,575,540	653	3,872	6,180,183
平成19年	940	5,565	11,606,111	139	984	4,419,011	801	4,581	7,187,100

※平成16年は旧五所川原市のみの数値である。

資料:商業統計調査

2. 法人・個人別、従業者規模別商店数

6月1日現在

区 分		経営組織別				従 業 者 規 模 別							
		計	法人	個人	その他	1~2人	3~4人	5~9人	10~19人	20~29人	30~49人	50~99人	100人以上
平成16年	商店数	780	412	365	3	298	186	185	77	16	11	4	3
	構成比(%)	100.0	52.8	46.8	0.4	38.2	23.8	23.7	9.9	2.1	1.4	0.5	0.4
平成19年	商店数	940	480	460	0	402	227	188	80	19	16	4	4
	構成比(%)	100.0	51.1	48.9	0.0	42.8	24.1	20.0	8.5	2.0	1.7	0.5	0.4

※平成16年は旧五所川原市のみの数値である。

資料:商業統計調査

3. 産業中分類別商業状況

平成19年6月1日現在

産業分類	項 目	経営組織別			常時従業者数(人)	年間販売額(万円)	その他の収入額(万円)	売場面積(m ²)
		計	法人	個人				
合 計		940	480	460	5,565	11,606,111	375,341	103,382
卸 売 業 計		139	101	38	984	4,419,011	149,397	—
小 売 業 計		801	379	422	4,581	7,187,100	225,944	103,382
	各種商品	1	1	0	198	X	—	X
	織物・衣服・身の回り品	110	74	36	389	540,020	X	17,175
	飲食料品	282	91	191	1,711	2,535,336	14,330	29,094
	自動車・自転車	58	34	24	403	986,096	147,154	2,443
	家具・じゅう器・機械器具	68	29	39	278	X	X	X
	その他	282	150	132	1,602	2,100,971	50,671	32,537

資料:商業統計調査

4. 手形交換高

(単位:枚、千円)

区 分	手 形 交 換 高			不 渡 手 形 高			取 引 停 止 処 分		
	枚 数	金 額	1枚当り	枚 数	金 額	1枚当り	枚 数	金 額	1枚当り
平成20年	10,123	9,489,397	937	43	97,218	2,260	20	26,980	1,349
平成21年	8,877	7,444,385	838	13	14,291	1,099	7	6,857	979
平成22年	11,270	8,619,295	764	7	11,499	1,642	2	509	254
平成23年	15,104	10,696,322	708	37	53,483	1,445	21	29,735	1,415
平成24年	14,948	10,609,008	709	19	41,006	2,158	2	704	352

資料:五所川原手形交換所

第8章 所得・消費

1. 産業別市内総生産

(単位:百万円、%)

項 目	平成 21 年度	平成 22 年度	対前年度 増加率	平成22年度 構 成 比
産 業	130,806	129,889	△ 0.7	82.6
農 業	5,369	5,446	1.4	3.5
林 業	52	55	5.8	0.0
水 産 業	647	642	△ 0.8	0.4
鉱 業	108	128	18.5	0.1
製 造 業	11,389	11,380	△ 0.1	7.2
建 設 業	11,526	10,122	△ 12.2	6.4
電気・ガス・水道業	4,418	4,334	△ 1.9	2.8
卸 売 ・ 小 売 業	20,992	20,959	△ 0.2	13.3
金 融 ・ 保 険 業	5,754	5,967	3.7	3.8
不 動 産 業	24,811	25,095	1.1	16.0
運 輸 業	4,789	4,569	△ 4.6	2.9
情報通信業	1,561	1,484	△ 4.9	0.9
サ ー ビ ス 業	39,390	39,707	0.8	25.3
政府サービス生産者	24,472	24,188	△ 1.2	15.4
対家計民間非営利サービス生産者	3,263	3,537	8.4	2.2
小 計	158,541	157,613	△ 0.6	100.2
輸入品に課される税・関税	391	413	5.6	0.3
(控 除) 総資本形成に係る消費税	842	783	△ 7.0	0.5
総 生 産	158,089	157,244	△ 0.5	100.0

※ 単位未満の端数処理のため、総数と内訳の計が一致しない場合がある。

資料:青森県市町村民経済計算

2. 市民所得の分配

(単位:百万円、%)

項 目	平成21年度	平成22年度	対前年度 増加率	平成22年度 構成比
1. 雇 用 者 報 酬	77,331	76,775	△ 0.7	64.7
(1)賃金・俸給	64,771	64,049	△ 1.1	53.9
(2)雇 主 の 現 実 社 会 負 担	8,464	9,061	7.1	7.6
(3)雇 主 の 帰 属 社 会 負 担	4,097	3,664	△ 10.6	3.1
2. 財 産 所 得(非企業部門)	5,054	4,758	△ 5.9	4.0
(1)一 般 政 府	△ 1,804	△ 1,792	0.7	△ 1.5
(2)家 計	6,632	6,322	△ 4.7	5.3
(3)対家計民間非営利団体	227	228	0.4	0.2
3. 企業所得(法人企業の分配所得受払後)	34,778	37,222	7.0	31.3
(1)民間法人企業	17,935	19,110	6.6	16.1
(2)公 的 企 業	121	517	327.3	0.4
(3)個 人 企 業	16,722	17,595	5.2	14.8
a 農 林 水 産 業	972	1,493	53.6	1.3
b そ の 他 の 産 業	3,735	3,864	3.5	3.3
c 持 ち 家	12,015	12,238	1.9	10.3
市 民 所 得	117,164	118,754	1.4	100.0

※ 単位未満の端数処理のため、総数と内訳の計が一致しない場合がある。

資料:青森県市町村民経済計算

3. 酒類消費の状況

(単位:kl)

区 分 \ 年 度	平成 20 年	平成 21 年	平成 22 年	平成 23 年	平成 24 年
総 量	1,059	948	932	935	904
清 酒	91	80	82	74	65
合 成 清 酒	9	7	7	7	6
焼 酎	94	83	75	78	74
ビ ー ル	554	479	452	439	428
果 実 酒	13	11	15	16	16
ウイスキー・ブランデー	7	6	7	7	8
そ の 他	291	282	294	314	307

資料:北五小売酒販組合

第9章 運輸・通信

1. 自動車登録台数

各年度末現在 (単位:台)

区 分		平成20年度	平成21年度	平成22年度	平成23年度	平成24年度	
貨物自動車		3,930	3,791	3,649	3,583	3,485	
乗合自動車		224	221	217	206	199	
乗 用 車	普通	自家用	6,390	6,354	6,324	6,330	6,341
		営業用	11	13	14	13	15
	小型	自家用	10,880	10,574	10,440	10,297	10,098
		営業用	101	100	98	98	91
特種用途車		779	764	757	735	701	
大型特殊自車		402	392	400	405	415	
軽自動車	乗用	13,238	13,755	13,648	14,416	15,138	
	貨物	7,731	7,606	7,427	7,400	7,327	
	特殊	121	134	130	135	135	
二輪車	小型(251cc以上)	362	364	369	381	406	
	軽(126~250cc)	550	551	570	610	618	
原動機付自転車等	原動機付自転車	50cc以下	2,885	2,706	2,559	2,416	2,276
		51~90cc	145	139	129	123	106
		91~125cc	97	106	113	113	121
	小型特殊	農耕用	1,268	1,336	1,347	1,374	1,382
		その他	351	352	359	374	407
計		49,465	49,258	48,550	49,009	49,261	

資料:東北運輸局青森運輸支局・市税務課

2. JR五所川原駅旅客数

(単位:人)

年 度	乗 車 人 数	
	総 数	1 日 平 均
平成20年度	312,782	856
平成21年度	313,173	858
平成22年度	315,201	863
平成23年度	329,293	899
平成24年度	326,322	894

資料:JR東日本秋田支社

3. 津軽五所川原駅の輸送状況

(単位:人)

区 分	乗 車 人 数		降 車 人 数	
	年 間	一日平均	年 間	一日平均
平成20年度	127,778	350	112,025	307
平成21年度	146,103	400	114,392	313
平成22年度	133,302	365	115,096	315
平成23年度	122,484	335	112,770	308
平成24年度	129,047	353	113,354	310

資料:津軽鉄道(株)

4. テレビ受信契約状況

(単位:件)

区 分	放 送 受 信 契 約 数	衛 星 契 約 数 (再 掲)
平成20年度	19,676	6,175
平成21年度	19,745	6,427
平成22年度	20,104	6,839
平成23年度	20,235	7,175
平成24年度	20,242	7,478

資料:NHK青森放送局

5. 電話施設数・ISDN・ADSL・光ファイバー契約数

(単位:件)

区 分	加入電話	ISDN 64	ISDN 1500	フレッツADSL	フレッツ光
平成20年度	21,418	1,979	12	3,100	2,549
平成21年度	20,556	1,795	13	2,925	3,330
平成22年度	19,792	1,685	16	2,809	4,042
平成23年度	19,007	1,555	19	2,699	4,684
平成24年度	17,295	1,392	11	2,042	5,746

資料:NTT東日本青森支店

第10章 建設・電気・水道

1.木造用途別課税家屋

各年1月1日現在(単位:棟・㎡)

種 別	平成 21 年		平成 22 年		平成 23 年		平成 24 年		平成 25 年	
	棟 数	床 面 積	棟 数	床 面 積	棟 数	床 面 積	棟 数	床 面 積	棟 数	床 面 積
総 数	41,001	4,094,255	41,075	4,097,986	41,084	4,103,687	41,136	4,109,483	41,128	4,111,582
専 用 住 宅	20,724	2,492,481	20,795	2,500,887	20,835	2,508,184	20,901	2,517,419	20,963	2,527,345
共同住宅・寄宿舎	543	134,559	549	136,964	553	138,301	558	139,323	558	139,125
併 用 住 宅	2,025	338,566	2,017	334,664	2,002	331,441	1,981	328,611	1,963	325,378
農 家 住 宅	675	84,016	667	82,986	664	82,723	662	82,449	655	81,447
旅館・ホテル・料亭	136	22,580	134	22,365	135	22,515	131	20,753	130	20,187
事務所・銀行・店舗	707	87,875	702	86,863	705	88,127	713	88,914	711	88,201
劇 場 ・ 病 院	35	10,375	36	10,777	36	10,777	37	11,230	37	11,230
公 衆 浴 場	12	3,408	12	3,016	12	3,016	10	2,452	9	2,156
工 場 ・ 倉 庫	1,173	161,975	1,158	159,428	1,155	159,369	1,158	159,887	1,153	159,323
土 蔵	171	8,488	170	8,428	170	8,428	169	8,348	168	8,243
附 属 家	14,800	749,932	14,835	751,608	14,817	750,806	14,816	750,097	14,781	748,947

資料:市固定資産概要調査

2.非木造用途別課税家屋

各年1月1日現在(単位:棟・㎡)

種 別	平成 21 年		平成 22 年		平成 23 年		平成 24 年		平成 25 年	
	棟 数	床 面 積	棟 数	床 面 積	棟 数	床 面 積	棟 数	床 面 積	棟 数	床 面 積
総 数	3,503	855,454	3,516	855,550	3,523	858,536	3,515	847,386	3,525	854,408
事務所・店舗 百貨店・銀行	389	285,419	386	283,010	385	282,461	376	264,253	379	272,206
住宅・アパート	463	112,834	468	112,406	467	111,637	469	112,260	475	113,307
ホテル・病院	46	53,734	46	53,734	48	54,956	48	54,956	48	54,956
工場・倉庫・市場	754	251,807	763	254,525	770	258,506	774	265,224	774	263,688
そ の 他	1,851	151,660	1,853	151,875	1,853	150,976	1,848	150,693	1,849	150,251

資料:市固定資産概要調査

3. 建築確認同意件数

(単位:件)

区 分	総 数		専用住宅		共同住宅		併用住宅	
	新 築	増 築	新 築	増 築	新 築	増 築	新 築	増 築
平成 20 年度	131	6	112	6	11	0	8	0
平成 21 年度	118	8	108	7	4	0	6	1
平成 22 年度	149	9	137	9	3	0	9	0
平成 23 年度	122	11	111	10	5	0	6	1
平成 24 年度	163	4	152	4	6	0	5	0

資料:市建築住宅課

4. 市営住宅の概況

平成25年3月31日現在

団 地 名	戸 数	建築面積 (㎡)	敷地面積 (㎡)	構 造	建設年度
広 田 団 地	352	22,342.73	40,010.64	簡平、中耐3、中耐4	S51～S60
富 士 見 団 地	286	25,110.21	27,139.04	中耐3、中耐4	S62～H5
松 島 団 地	172	14,436.64	31,197.14	木2	H11～H17
新 宮 団 地	233	10,154.09	34,907.99	簡平、簡2	S45～S50
千 鳥 団 地	156	13,034.46	23,842.53	中耐3	H7～H10
美 晴 団 地	5	168.48	4,631.12	木平	S34～S40
若 松 団 地	5	162.00	1,099.22	木平	S40
金 木 団 地	73	3,433.40	14,132.92	簡2、木平	S53～H7
芦 野 団 地	82	2,822.70	12,978.48	簡平	S43～S45
金木駅裏第二団地	35	1,381.10	5,719.80	簡平	S48～S49
柏 木 団 地	11	492.70	3,358.44	簡平	S50～S51
雲雀ヶ丘団地	18	800.00	3,996.45	簡平	S50～S51
岬 団 地	7	304.50	1,851.51	簡平	S50
赤 坂 団 地	9	417.10	2,361.74	簡平	S51
朝 日 団 地	29	862.50	4,110.74	簡2	S52～S53
第二金木団地	54	3,196.50	12,629.08	簡2、木平	S56～H5
旭ヶ丘団地	28	945.00	4,129.02	簡平	S42
さくら団地	83	5,293.77	43,686.13	木平、木2	H18～H22
岩 井 団 地	28	1,989.90	9,016.75	木平	S56～H7

資料:市建築住宅課

5. 県営住宅の概況

平成25年3月31日現在

団地名	戸数	建築面積 (㎡)	敷地面積 (㎡)	構造	建設年度
松島	56	2,285.26	9,599.86	中耐3	H2～H4
新宮	102	5,929.37	25,024.24	木造1、木造2	H10～H14
広田	240	3,184.63	31,601.42	中耐4、中耐5	S51～S54

資料: 西北地域県民局地域整備部

6. 雇用促進住宅の概況

平成24年10月1日現在

団地名	戸数	建築面積(㎡)	敷地面積(㎡)	構造	建設年度
五所川原	80	777.50	5,718.09	鉄筋コンクリート5階建	S52

資料: SK総合住宅サービス協会仙台支所

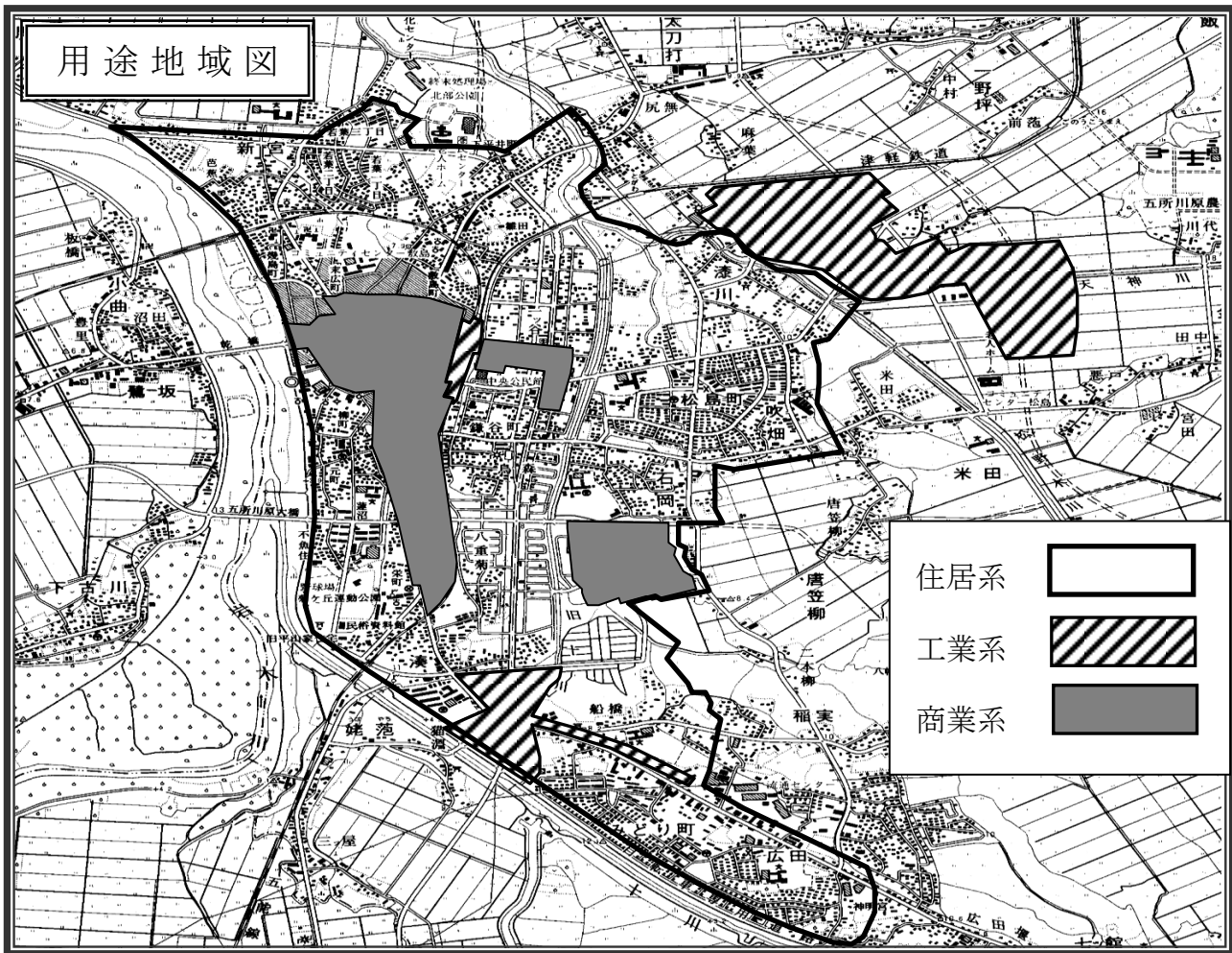
7. 都市公園の概況

平成25年4月1日現在(単位: ㎡)

名称	所在地	面積	種別
柳町児童公園	字柳町5-1、字新町22他	7,500	街区公園
平和町児童公園	字蓮沼14	800	〃
ひまわり児童公園	字幾世森51	1,000	〃
松島団地児童公園	松島町7丁目61	6,500	〃
ひとつや児童公園	字一ツ谷512	5,000	〃
ふじまき児童公園	字一ツ谷553	4,500	〃
かまや児童公園	字鎌谷町512	2,600	〃
とがわ児童公園	字鎌谷町521	3,500	〃
ひなた児童公園	字一ツ谷526	1,800	〃
ひがし児童公園	字一ツ谷535	—	〃
ふじうら児童公園	みどり町8丁目39	2,400	〃
ふなはし児童公園	みどり町3丁目89	2,400	〃
やなぎぬま近隣公園	みどり町7丁目88ほか	10,000	近隣公園
北部公園	字幾世森地内	22,000	〃
狼野長根公園	大字持子沢字隠川695他	328,000	総合公園
五所川原運動公園	大字飯詰字狐野地内	130,000	運動公園
菊ヶ丘運動公園	字栄町他3地内	112,000	〃
津軽フラワーセンター	大字神山字殊ノ峰117他	180,000	風致公園
長者森平和公園	大字金山字千代鶴他	30,000	墓園
岩木川河川公園	字不魚住地先～大字藻川字蟹淵地先	455,000	都緑公園

※面積は、開設面積である。

資料: 市都市計画課



8. 都市計画用途地域別面積

平成24年8月1日現在(単位:ha・%)

区分	面積	構成比	指定年月日
都市計画区域	12,336	30.5	S50. 3.27
用途地域	735	100.0	
第1種低層住居専用地域	308	41.9	H 23. 1. 13
第2種低層住居専用地域	10	1.3	H 23. 1. 13
第1種中高層住居専用地域	63	8.6	H 23. 1. 13
第2種中高層住居専用地域	67	9.1	H 23. 1. 13
第1種住居地域	73	9.9	H 23. 1. 13
第2種住居地域	46	6.3	H 23. 1. 13
準住居地域	—	—	—
近隣商業地域(準防火地域指定)	50	6.8	H 23. 1. 13
商業地域(準防火地域指定)	38	5.2	H 23. 1. 13
準工業地域	19	2.6	H 23. 1. 13
工業地域	—	—	—
工業専用地域	61	8.3	H 23. 1. 13

※都市計画区域構成比は、行政区域面積に対する割合である。

資料:市都市計画課

9. 国道・県道の状況

各年4月1日現在(単位:km・%)

区 分	国 道				県 道			
	路線数	延 長	舗装済	舗装率	路線数	延 長	舗装済	舗装率
平成20年	2	56.46	56.46	100.00	24	130.05	130.05	100.00
平成21年	2	65.36	65.36	100.00	24	116.29	110.31	94.86
平成22年	2	65.48	65.48	100.00	24	116.29	110.31	94.86
平成23年	2	65.48	65.48	100.00	24	116.33	111.44	95.80
平成24年	2	65.48	65.48	100.00	24	128.67	123.80	96.22

資料: 西北地域県民局地域整備部

10. 市道の状況

各年4月1日現在(単位:km・%)

区 分	平 成 2 4 年				平 成 2 5 年			
	路線数	延 長	舗装済	舗装率	路線数	延 長	舗装済	舗装率
計	1,760	642.09	443.43	69.06	1,763	642.24	443.58	69.07
1 級	54	106.22	100.38	94.50	54	106.22	100.38	94.50
2 級	67	101.30	69.84	68.94	67	101.30	69.84	68.94
その他	1,639	434.57	273.21	62.87	1,642	434.72	273.36	62.88

資料: 市土木課

11. 給水状況

区 分	給水戸数 (戸)	給水人口 (人)	年間有収水量 (m^3)	1日平均給水量 (m^3)	1日一戸平均 給水量 (ℓ)
平成20年度	22,001	55,693	5,026,365	15,949	725
平成21年度	22,025	55,242	5,038,408	15,366	698
平成22年度	22,076	54,928	5,065,186	15,809	716
平成23年度	22,141	54,516	5,003,527	16,003	723
平成24年度	22,206	53,891	5,013,946	15,900	716

資料:市上下水道部

12. 口径別給水戸数・有収水量

(単位:戸、 m^3)

区 分	年 度	口 径	口 径	口 径	口 径	口 径	口 径	口 径	口 径	口 径	計
		13mm	20mm	25mm	30mm	40mm	50mm	75mm	100mm	150mm	
給 水 戸 数	平成20	19,279	2,191	312	45	88	74	11	1	0	22,001
	平成21	19,194	2,302	313	42	87	75	11	1	0	22,025
	平成22	19,138	2,401	323	44	84	74	11	1	0	22,076
	平成23	19,083	2,515	326	44	88	73	11	1	0	22,141
	平成24	18,981	2,675	334	44	88	72	11	1	0	22,206
年 間 有 収 水 量	平成20	3,606,752	520,231	340,562	39,746	159,308	258,949	58,032	42,785	0	5,026,365
	平成21	3,608,988	555,443	339,507	39,954	151,593	246,776	55,585	40,562	0	5,038,408
	平成22	3,622,295	584,316	337,196	37,946	151,489	241,108	50,155	40,681	0	5,065,186
	平成23	3,552,325	597,830	324,645	42,978	157,578	239,768	46,252	42,151	0	5,003,527
	平成24	3,519,880	617,352	333,612	38,435	159,777	240,838	53,617	50,435	0	5,013,946

資料:市上下水道部

13. 電力・電灯契約数

各年度末現在(単位:口)

区 分	総 数	電 力							電 灯
		計	業務用	小 口	大 口	農 事	深 夜	その他	
平成20年度	42,771	4,660	210	3,512	4	45	551	338	38,111
平成21年度	42,724	4,573	205	3,433	5	38	537	355	38,151
平成22年度	42,644	4,479	202	3,350	4	39	527	357	38,165
平成23年度	42,729	4,405	202	3,271	4	40	523	365	38,324
平成24年度	42,759	4,351	212	3,206	4	46	503	380	38,408

資料:東北電力(株)五所川原営業所

14. 電力・電灯使用量

各年度末現在(単位:千kwh)

区 分	総 数	電 力							電 灯
		計	業務用	小 口	大 口	農 事	深 夜	その他	
平成20年度	330,827	210,478	72,022	40,188	88,844	5,074	2,467	1,883	120,349
平成21年度	329,623	207,119	72,537	36,629	88,093	4,957	2,515	2,388	122,504
平成22年度	343,682	216,019	72,329	39,211	95,205	4,278	2,465	2,531	127,663
平成23年度	327,879	204,165	64,452	36,563	93,298	4,562	2,414	2,876	123,714
平成24年度	322,887	198,235	69,594	36,149	82,364	4,754	2,337	3,037	124,652

資料:東北電力(株)五所川原営業所

15. 公共下水道施設状況

区 分	公 共 下 水 道 認 可 区 域 (ha)	処 理 区 域 (整備済み)			水 洗 化		下 水 管 渠 総 延 長 (m)	普及率(%)	水 洗 化 率 (%)			汚 水 処 理 量 (千m ³)
		面 積 (ha)	世 帯 数 (戸)	人 口 (人)	世 帯 数 (戸)	人 口 (人)		処 理 区 域 行 政 区 域	人 口 (人)	水 洗 化 処 理 区 域	世 帯 数 (戸)	
平 成 20年度	608	530	9,040	22,954	7,360	20,702	(37,514) 124,325	37.6	81.4	90.2	2,770	
平 成 21年度	608	537	9,318	22,249	7,480	21,116	(37,571) 126,456	36.4	80.3	94.9	2,773	
平 成 22年度	608	542	9,486	21,118	7,701	17,100	(37,673) 128,042	34.9	81.2	81.0	2,863	
平 成 23年度	608	548	9,526	20,992	7,773	17,140	(37,801) 129,376	35.0	81.6	81.7	2,856	
平 成 24年度	608	554	9,560	20,915	7,854	17,217	(37,916) 130,903	35.3	82.2	82.3	2,915	

※1 五所川原地域が昭和59年4月23日、市浦地域が平成15年3月31日に供用開始。
2 上段()は雨水。

資料:市上下水道部

第11章 教育・文化・労働

1. 学校・幼稚園の現況

(単位：人)

区 分		平成24年5月1日現在							平成25年5月1日現在							
		学級数	児童・生徒数			教員数			学級数	児童・生徒数			教員数			
			計	男	女	計	男	女		計	男	女	計	男	女	
小 学 校	五所川原	16	433	221	212	29	12	17	16	414	201	213	27	10	17	
	南	13	339	178	161	20	8	12	15	318	167	151	24	8	16	
	栄	20	506	267	239	28	8	20	18	466	230	236	26	9	17	
	松島	7	180	96	84	13	6	7	7	163	85	78	12	5	7	
	中央	15	408	207	201	26	8	18	15	383	189	194	27	9	18	
	三輪	11	256	129	127	18	7	11	10	253	131	122	16	6	10	
	三好	7	61	32	29	11	5	6	5	50	26	24	8	3	5	
	東峰	8	166	78	88	13	5	8	8	150	74	76	13	5	8	
	いずみ	10	205	107	98	18	6	12	10	199	102	97	17	5	12	
	金木	10	262	125	137	16	7	9	10	257	123	134	16	7	9	
	嘉瀬	7	91	48	43	12	5	7	6	73	41	32	11	5	6	
喜良市	5	48	28	20	8	3	5	4	41	25	16	7	3	4		
市浦	7	104	59	45	13	3	10	8	96	54	42	14	5	9		
計	136	3,059	1,575	1,484	225	83	142	132	2,863	1,448	1,415	218	80	138		
中 学 校	五所川原第一	25	792	392	400	47	24	23	24	766	382	384	46	26	20	
	五所川原第二	3	84	44	40	10	7	3	3	90	50	40	10	7	3	
	五所川原第三	16	463	237	226	31	16	15	15	445	237	208	29	15	14	
	五所川原第四	5	122	63	59	17	9	8	6	111	57	54	18	11	7	
	金木	10	241	113	128	22	14	8	10	237	112	125	24	16	8	
	市浦	4	54	24	30	11	5	6	4	59	29	30	11	6	5	
計	63	1,756	873	883	138	75	63	62	1,708	867	841	138	81	57		
幼 稚 園	ひまわり	3	50	25	25	4	0	4	3	43	20	23	4	0	4	
	五所川原	4	56	26	30	7	1	6	3	45	22	23	8	1	7	
	聖心	4	52	26	26	5	0	5	4	58	22	36	5	0	5	
	富士	6	94	47	47	9	1	8	5	93	44	49	9	1	8	
	金木	3	28	13	15	8	1	7	4	27	12	15	7	1	6	
計	20	280	137	143	33	3	30	19	266	120	146	33	3	30		
高 等 学 校	全 日 制	五所川原	18	701	332	369	48	34	14	18	698	312	386	50	35	15
		五所川原農林	15	515	288	227	46	35	11	15	499	274	225	48	37	11
		五所川原工業	13	446	375	71	42	35	7	12	417	353	64	42	35	7
		金木	6	192	98	94	20	12	8	6	189	91	98	21	12	9
		五所川原第一	15	434	204	230	31	19	12	16	426	195	231	32	16	16
		五所川原商業	12	384	198	186	29	21	8	12	376	199	177	31	23	8
		計	79	2,672	1,495	1,177	216	156	60	79	2,605	1,424	1,181	224	158	66
	定 時 制	五所川原	4	35	17	18	8	6	2	4	33	14	19	8	5	3
金木・市浦		3	13	9	4	7	5	2	3	17	12	5	7	5	2	
計		7	48	26	22	15	11	4	7	50	26	24	15	10	5	
青森職業能力開発短期大学校		7	155	149	6	15	15	0	7	177	175	2	14	14	0	

※教員数は本務者のみ。

資料：青森県学校一覧、青森職業能力開発短期大学

2. 児童生徒の平均体位(平成24年度)

年 齢 (学年)		身 長 (cm)		体 重 (kg)		座 高 (cm)	
		男	女	男	女	男	女
6 歳 (小1年)	国	116.5	115.6	21.3	20.9	64.8	64.4
	県	117.3	116.7	22.3	22.0	65.2	64.9
	西北五	117.4	118.5	22.8	22.6	65.1	65.7
7 歳 (小2年)	国	122.4	121.6	24.0	23.5	67.6	67.3
	県	123.1	122.5	25.4	24.7	68.0	67.7
	西北五	124.8	123.5	26.7	25.3	68.9	68.1
8 歳 (小3年)	国	128.2	127.4	27.1	26.3	70.3	69.9
	県	129.2	128.4	28.6	27.8	70.7	70.4
	西北五	128.3	129.0	27.9	27.8	70.4	70.6
9 歳 (小4年)	国	133.6	133.4	30.5	29.9	72.6	72.6
	県	134.5	134.9	32.3	31.9	72.9	73.3
	西北五	134.7	135.2	33.1	32.7	72.9	73.5
10 歳 (小5年)	国	138.9	140.1	34.0	34.0	74.9	75.8
	県	139.8	141.9	36.3	36.3	75.4	76.7
	西北五	140.5	142.1	37.5	37.2	75.8	77.1
11 歳 (小6年)	国	145.0	146.7	38.2	38.9	77.5	79.2
	県	145.8	147.5	40.3	40.6	78.1	79.6
	西北五	147.6	147.0	42.5	41.2	79.2	79.5
12 歳 (中1年)	国	152.4	151.9	44.0	43.7	81.3	82.2
	県	154.2	153.0	46.7	46.2	82.2	82.8
	西北五	155.3	153.4	48.1	46.8	83.1	83.4
13 歳 (中2年)	国	159.5	155.0	49.0	47.4	84.9	83.9
	県	161.2	155.8	51.3	49.4	85.3	84.0
	西北五	162.8	156.6	52.8	49.4	86.5	84.9
14 歳 (中3年)	国	165.1	156.5	54.2	49.9	88.2	84.9
	県	166.2	157.1	56.0	51.1	88.0	84.5
	西北五	166.4	157.0	56.2	51.9	88.8	85.1

資料: 県教育委員会

3. 中学校卒業後の状況

各年3月末現在(単位:人・%)

区 分	卒業生 総 数	高 等 学 校 進学者	専修学校進学者・入学者		公 共 職 業 能 力 開 発 施 設 入 学 者	就 職 者	そ の 他	高 等 学 校 等 進 学 率
			高 等	一 般				
平成 20 年	588	583	0	0	0	0	5	99.1
平成 21 年	652	649	0	0	0	1	2	99.5
平成 22 年	663	648	0	0	0	1	14	97.7
平成 23 年	587	568	0	0	0	1	18	96.8
平成 24 年	616	607	0	0	0	0	9	98.5

資料:学校基本調査

4. 高等学校卒業後の状況

各年3月末現在(単位:人・%)

区 分	卒業生 総 数	大 学 等 進 学 者	専修学校進学者・入学者		職 業 能 力 開 発 施 設 等 入 学 者	就 職 者	そ の 他	大 学 等 進 学 率
			専 門	一 般				
平成 20 年	884	281	122	36	44	352	49	31.8
平成 21 年	884	318	115	25	39	334	53	36.0
平成 22 年	866	284	140	44	53	299	46	32.8
平成 23 年	877	252	152	27	37	356	53	28.7
平成 24 年	922	294	173	9	42	351	53	31.9

資料:学校基本調査

5. 小学校の概況

右ページへ続く→

区 分	学 校 数	学 級 数				教 員 数			職 員 数	総 数		
		総数	単式	複式	特別 支援	総数	男	女		計	男	女
平 成 21 年	18	163	140	8	15	262	99	163	39	3,439	1,741	1,698
平 成 22 年	16	146	126	6	14	241	92	149	35	3,268	1,654	1,614
平 成 23 年	16	152	130	6	16	249	90	159	36	3,210	1,627	1,583
平 成 24 年	13	136	120	1	15	225	83	142	32	3,059	1,575	1,484
平 成 25 年	13	132	110	4	18	218	80	138	31	2,863	1,448	1,415

6. 中学校の概況

右ページへ続く→

区 分	学 校 数	学 級 数				教 員 数			職 員 数
		総 数	単式	複式	特別 支援	総数	男	女	
平 成 21 年	7	64	58	0	6	144	78	66	21
平 成 22 年	7	62	56	0	6	144	76	68	23
平 成 23 年	7	62	56	0	6	145	78	67	24
平 成 24 年	6	63	55	0	8	138	75	63	18
平 成 25 年	6	62	53	0	9	138	81	57	15

※ 教員数・職員数は本務者のみ。

各年5月1日現在(単位:人)

在 学 者 数											
1 年		2 年		3 年		4 年		5 年		6 年	
男	女	男	女	男	女	男	女	男	女	男	女
252	257	295	294	307	251	289	309	292	288	306	299
228	223	248	255	291	288	307	252	289	308	291	288
257	244	223	226	253	260	297	287	310	258	287	308
229	209	253	244	230	226	254	261	300	287	309	257
203	188	223	207	250	245	224	227	252	259	296	289

資料:青森県学校一覧、学校基本調査

各年5月1日現在(単位:人)

在 学 者 数								
総 数			1 年		2 年		3 年	
計	男	女	男	女	男	女	男	女
1,866	962	904	313	305	297	291	352	308
1,801	910	891	302	295	313	303	295	293
1,789	901	888	285	288	303	295	313	305
1,756	873	883	285	303	284	287	304	293
1,708	867	841	302	252	280	303	285	286

資料:青森県学校一覧、学校基本調査

7. 市立図書館等蔵書状況

(単位:冊)

区 分	平成 23 年度				平成 24 年度			
	計	市 立 図書館	伊 藤 忠 吉 記念図書館	市浦分館	計	市 立 図書館	伊 藤 忠 吉 記念図書館	市浦分館
総 数	118,607	99,176	14,981	4,450	126,769	101,697	20,331	4,741
総 記	4,426	3,725	280	421	4,656	3,446	778	432
哲 学	2,741	2,370	298	73	2,826	2,272	475	79
歴 史	10,991	9,408	946	637	11,300	8,027	2,616	657
社会科学	14,410	12,756	1,180	474	14,281	12,405	1,374	502
自然科学	4,028	3,675	286	67	4,086	3,703	311	72
工 業	4,992	4,478	395	119	5,158	4,518	513	127
産 業	2,465	2,258	150	57	2,509	2,284	166	59
芸 術	7,100	6,189	659	252	9,861	8,717	850	294
語 学	1,183	1,030	104	49	1,309	1,122	139	48
文 学	38,261	29,672	7,236	1,353	41,835	30,858	9,549	1,428
児 童	28,010	23,615	3,447	948	28,948	24,345	3,560	1,043

資料:市立図書館

8. 市立図書館等利用状況

(単位:人・冊・日)

区 分	平成 23 年度				平成 24 年度				
	計	市 立 図書館	伊 藤 忠 吉 記念図書館	市浦分館	計	市 立 図書館	伊 藤 忠 吉 記念図書館	市浦分館	
貸出者数	総 数	23,269	20,463	2,696	110	23,780	21,385	2,228	167
	一 般	18,706	16,556	2,041	109	19,183	17,410	1,643	130
	児童・生徒・学生	4,563	3,907	655	1	4,597	3,975	585	37
貸出冊数		89,785	80,682	8,734	369	91,120	82,536	8,144	440
開館日数		788	278	283	227	803	288	285	230

資料:市立図書館

9. 中央公民館利用状況

(単位:件・人)

区 分	総 数		社会教育		学 校		市役所		その他	
	件数	人員	件数	人員	件数	人員	件数	人員	件数	人員
平成20年度	2,729	59,562	1,701	23,956	64	3,293	343	15,282	621	17,031
平成21年度	2,572	57,365	1,469	21,795	81	2,234	287	14,069	735	19,267
平成22年度	2,720	53,298	1,877	26,572	66	1,886	266	10,111	511	14,729
平成23年度	2,552	48,636	1,728	23,619	40	1,155	295	11,567	489	12,295
平成24年度	2,656	49,175	1,716	25,013	32	1,329	295	9,209	613	13,624

資料:市中央公民館

10. 金木公民館利用状況

(単位:件・人)

区 分	総 数		社会教育		学 校		市役所		その他	
	件数	人員	件数	人員	件数	人員	件数	人員	件数	人員
平成20年度	777	20,724	600	10,311	13	758	81	2,674	83	6,981
平成21年度	741	16,884	401	6,417	10	705	39	1,802	291	7,960
平成22年度	743	17,993	603	8,392	10	528	39	2,466	91	6,607
平成23年度	680	17,882	531	8,240	8	689	40	2,341	101	6,612
平成24年度	624	16,661	509	10,011	4	380	44	2,248	67	4,022

資料:市中央公民館

11. 働く婦人の家利用状況

(単位:人)

区 分	総 数	一 般	共 催	主 催	託児室利用数 (再掲)
平成20年度	21,296	19,801	0	1,495	1,128
平成21年度	23,693	23,011	0	682	1,421
平成22年度	23,608	23,099	0	509	1,661
平成23年度	23,912	23,383	0	529	1,143
平成24年度	23,744	23,344	0	400	1,625

資料:市健康推進課

12. 市民体育館等利用状況

(単位:件・人)

区 分	総 数	体育館	球 場	庭球場	相撲場	
平成20年度	利用件数	2,608	1,509	157	939	3
	利用者数	116,647	69,040	33,575	13,732	300
平成21年度	利用件数	2,346	1,139	147	1,060	0
	利用者数	105,784	68,216	23,345	14,223	0
平成22年度	利用件数	3,332	1,854	137	1,341	0
	利用者数	100,493	65,984	20,166	14,343	0
平成23年度	利用件数	2,563	1,773	147	643	廃止
	利用者数	81,206	53,136	20,594	7,476	
平成24年度	利用件数	2,749	1,489	132	1,128	廃止
	利用者数	92,427	51,113	22,372	18,942	

資料:市文化スポーツ課

13. その他の施設利用状況

(単位：人)

区 分	平成20年度	平成21年度	平成22年度	平成23年度	平成24年度	
五所川原歴史民俗資料館	917	580	臨時休館	臨時休館	臨時休館	
旧 平 山 家	2,066	1,754	1,461	1,550	1,195	
楠 美 家 住 宅	20,437	21,790	18,358	14,561	14,697	
市 民 プ ー ル	4,556	3,478	5,778	4,963	5,537	
グリーンバイオ村コテージ	2,318	2,159	1,982	1,712	1,733	
グリーンバイオ村スキー場	休 止					
勤 労 者 総 合 ス ポ ー ツ 施 設	30,870	30,926	35,125	36,927	37,313	
五所川原市民学習情報センター	29,749	34,357	34,775	31,224	27,444	
オ ル テ ン シ ア	53,844	55,377	47,399	55,010	50,171	
立 佞 武 多 の 館	138,262	155,840	141,705	117,119	121,305	
金 木 歴 史 民 俗 資 料 館	休 館					
市 浦 歴 史 民 俗 資 料 館	2,263	2,122	1,552	1,772	1,783	
太 宰 治 記 念 館「斜 陽 館」	93,336	156,246	114,092	95,908	94,916	
金 木 運 動 公 園	野 球 場	4,979	4,604	3,935	3,875	3,483
	テニスコート	1,815	789	779	733	655
嘉 瀬 ス キ ー 場	460	2,095	1,697	1,576	1,783	
B & G 海 洋 セ ン タ ー 金 木	7,097	5,459	6,333	5,790	6,816	
津 軽 三 味 線 会 館	55,364	60,433	52,913	40,414	40,889	
芦野公園入園者数(桜まつり期間中)	252,000	346,000	295,000	284,000	323,000	
金 木 観 光 物 産 館	43,350	62,135	55,017	63,355	66,939	
市 浦 大 沼 公 園	3,419	3,494	3,212	2,894	2,778	
B & G 海 洋 セ ン タ ー 市 浦	10,860	12,446	14,063	13,530	11,476	
山 村 広 場	3,237	3,322	3,244	3,154	3,055	
中 の 島 ブ リ ッ ジ パ ー ク	21,276	17,476	18,137	15,421	14,493	
ケ ビ ン ハ ウ ス	1,965	1,693	1,303	1,239	1,571	
鯨 御 殿	719	443	322	355	327	
脇 元 バ ン ガ ロ ー	1,226	1,055	906	701	981	
道 の 駅 十 三 湖 高 原	106,250	110,128	99,405	86,297	85,229	
し ～ う ら ん ど 海 遊 館	32,718	34,326	32,585	30,322	28,448	
市 内 宿 泊 者 数	114,229	117,502	82,004	101,473	119,762	
観 光 客 入 込 数	3,046,630	3,443,190	2,554,948	2,668,401	2,644,044	

資料：市文化スポーツ課、市商工観光課、市農林水産課、健康推進課

14. 青森県立梵珠少年自然の家利用状況

(単位：団体・人)

区 分	幼・保 育 園	小学校	中学校	高等 学校	特別支 援学校	その他 の学校	子供会	その他 の団体	主催 事業	計	
平成20年度	団体数	13	111	8	8	1	4	14	22	10	191
	延人数	920	11,783	1,530	1,547	50	544	1,030	1,738	930	20,072
平成21年度	団体数	15	114	10	7	1	2	2	25	11	187
	延人数	922	11,847	1,439	1,784	56	372	140	1,497	920	18,977
平成22年度	団体数	11	120	8	7	1	2	9	24	12	194
	延人数	693	12,272	744	1,227	76	250	562	1,476	1,103	18,403
平成23年度	団体数	12	104	7	9	0	3	9	31	11	186
	延人数	750	10,809	1,217	1,549	0	239	531	2,531	1,158	18,784
平成24年度	団体数	15	103	8	8	0	1	6	44	12	197
	延人数	746	10,484	1,531	1,181	0	138	418	3,046	1,201	18,745

資料：青森県立梵珠少年自然の家

15. 指定文化財・国登録有形文化財

平成25年3月31日現在

国県市別	種 別	名 称	指定・登録年月日	所有者・保護団体
国	重要文化財 建造物	旧平山家住宅主屋・表門	S53. 1.21	五所川原市
	重要文化財 建造物	旧津島家住宅主屋、文庫蔵、中の蔵、米蔵、煉瓦塀	H16.12.10	五所川原市
	史 跡	五所川原須恵器窯跡	H16. 9.30	五所川原市ほか
	史 跡	十三湊遺跡	H17. 7.14	五所川原市ほか
	特別天然記念物	カモシカ	S30. 2.15	青森県ほか29都府県
県	県重宝 建造物	飯詰八幡宮本殿	H 6. 1.21	飯詰八幡宮
	県重宝 工芸品	梵鐘	S37.11.16	長円寺
	無形民俗文化財	浅井獅子(鹿)踊	S37. 1.12	浅井獅子倶楽部
	民俗文化財 県無形民俗文化財	嘉瀬奴踊	S44.12.15	嘉瀬奴踊保存会
	民俗文化財 県無形民俗文化財	金木さなぶり荒馬踊	S56. 9.26	金木さなぶり荒馬保存会
	民俗文化財 県無形民俗文化財	相内の虫送り	H23. 4.6	相内青年団
	記念物 県天然記念物	十三湖の白鳥	S35. 3.26	(管)五所川原市教委
	記念物 県天然記念物	金木町玉鹿石	S55. 1.24	(管)五所川原市教委
市	天然記念物	ホロムイイチゴ	S50. 8.27	(管)浮き島を守る会
	天然記念物	磯松の一本松	H13. 3. 2	伊南市男
	有形文化財 史跡	川倉賽野川原地蔵尊	S57. 8.10	川倉賽野川原地蔵尊講中
	有形文化財 史跡	毛内翁土功之碑	H12.11. 2	久須志神社総代長
	有形文化財 史跡	伊勢海利助追慕碑	H12.11. 2	久須志神社総代長
	有形文化財 建造物	楠美家住宅	H12.11. 2	五所川原市
	有形文化財 建造物	妙竜寺七面大明神宮殿	H13.12.20	日蓮宗高楯山妙竜寺
	有形文化財	十三・湊迎寺の五輪塔	H13. 3. 2	十三山湊迎寺
	有形文化財	相内・蓮華庵の板碑	H13. 3. 2	蓮華庵代表
	無形文化財 民俗	虫おくり	H 4. 6. 8	五所川原市虫おくり保存会
	無形文化財 民俗	五所川原甚句	H13.12.20	五所川原甚句保存会
	無形文化財 民俗	五所川原立佞武多	H22. 12.22	五所川原立佞武多運営委員会
	無形文化財 技芸	漆川獅子舞	H 6. 4. 1	五所川原市漆川獅子舞保存会
	無形文化財	相内の坊様踊り	H14. 2.28	相内民俗芸能保存会
	無形文化財	十三の砂山踊り	H14. 2.28	十三の砂山踊り保存会
国登録有形文化財(登録)		旧西沢家住宅主屋	H20. 3. 7	五所川原市

資料:市文化スポーツ課

16. 一般職業紹介

(単位:人)

区 分	求 職 者 数			求 人 数				就 職 者 数		
	計	男	女	計	男	女	共用	計	男	女
平成20年度	16,451	9,668	6,783	3,917	0	0	3,917	3,399	1,476	1,923
平成21年度	15,714	9,200	6,514	4,392	0	0	4,392	3,957	1,921	2,036
平成22年度	14,725	8,458	6,267	4,984	0	0	4,984	4,031	1,963	2,068
平成23年度	13,962	7,897	6,065	5,428	0	0	5,428	4,084	2,025	2,059
平成24年度	12,782	6,979	5,803	6,671	0	0	6,671	4,020	1,850	2,170

※1 五所川原公共職業安定所管内(H20年度に管轄変更あり)

資料:五所川原公共職業安定所

2 学卒は除く。

17. 出稼労働者地域別就職状況

(単位:人)

区 分	総 数	北海道	東 京	神奈川	千 葉	埼 玉	静 岡	愛 知	その他
平成20年度	362	1	180	48	2	14	16	22	79
平成21年度	266	3	125	22	1	9	18	23	65
平成22年度	258	0	152	26	12	3	15	15	35
平成23年度	148	0	80	17	0	10	14	12	15
平成24年度	155	1	93	21	3	4	6	12	15

※五所川原公共職業安定所管内(H20年度に管轄変更あり)

資料:五所川原公共職業安定所

18. つがる克雪ドーム利用状況

(1) 多目的グラウンド利用状況 (平成24年度)

(単位:件、人)

月	野 球		サッカー		ソフト ボール		ゲート ボール		グラウンド ゴルフ		テニ ス		陸 上		そ の 他		計	
	件数	人数	件数	人数	件数	人数	件数	人数	件数	人数	件数	人数	件数	人数	件数	人数	件数	人数
4	49	2,938	13	356	1	40	0	0	6	229	0	0	0	0	0	0	69	3,563
5	33	1,820	9	233	3	63	0	0	0	0	0	0	0	0	1	250	46	2,366
6	15	336	4	155	5	218	0	0	0	0	0	0	0	0	6	3,710	30	4,419
7	27	1,337	12	841	5	350	0	0	0	0	0	0	0	0	0	0	44	2,528
8	7	684	5	148	2	35	0	0	0	0	0	0	1	200	3	2,070	18	3,137
9	15	1,098	14	896	6	88	0	0	0	0	0	0	0	0	8	2,636	43	4,718
10	18	695	6	148	3	920	0	0	0	0	0	0	0	0	3	27,100	30	28,863
11	34	1,894	18	2,138	1	15	0	0	10	381	0	0	0	0	0	0	63	4,428
12	29	1,363	13	899	5	54	0	0	8	310	0	0	4	600	0	0	59	3,226
1	39	1,148	12	1,790	8	145	0	0	10	410	0	0	4	230	0	0	73	3,723
2	45	1,170	14	770	7	201	0	0	11	422	0	0	1	500	0	0	78	3,063
3	84	2,969	7	260	0	0	0	0	10	520	0	0	1	14	1	100	103	3,863
計	395	17,452	127	8,634	46	2,129	0	0	55	2,272	0	0	11	1,544	22	35,866	656	67,897

資料:市文化スポーツ課

(2) 会議室・多目的室利用状況 (平成24年度)

(単位:件)

区 分	4月	5月	6月	7月	8月	9月	10月	11月	12月	1月	2月	3月	計
会 議 室	5	3	5	4	3	4	2	5	7	10	9	6	63
多目的室	0	1	2	0	2	2	0	1	6	2	6	1	23
計	5	4	7	4	5	6	2	6	13	12	15	7	86

資料:市文化スポーツ課

第12章 保健・衛生・福祉

1. 医療施設・従事者状況

区 分			平成20年	平成21年	平成22年	平成23年	平成24年
施 設 (10月1日数)	総 数	施設数	81	81	80	77	77
		病床数	1,304	1,274	1,235	1,235	1,216
	病 院	施設数	6	6	6	6	6
		病床数	1,121	1,091	1,052	1,052	1,052
	診 療 所	施設数	48	48	48	46	46
		病床数	183	183	183	183	164
	歯 科 診 療 所		27	27	26	25	25
従 事 者 (人) (各年末人数)	総 数		1,155	—	1,180	—	1,182
	医 師	医 師	100	—	109	—	112
		歯 科 医 師	35	—	33	—	34
	保 健 師		36	—	33	—	34
	助 産 師		20	—	24	—	19
	看 護 師	看 護 師	494	—	529	—	565
		准 看 護 師	390	—	369	—	327
薬 剤 師		80	—	83	—	91	

資料：厚生労働省「医療施設調査」（施設）

厚生労働省「医師・歯科医師・薬剤師調査」（従事者 医師・薬剤師）

青森県医療業務課調べ（従事者 保健師・助産師・看護師）

2. 主要死因別死亡者数

各年末現在(単位:人)

区 分	総 数	脳 血 管 疾 患	悪 新 性 生 物	心 疾 患	不 慮 の 事 故	肺 炎	老 衰	自 殺	糖 尿 病	結 核	腎 不 全	肝 疾 患	そ の 他
平成20年	706	87	213	98	16	75	17	26	11	2	18	9	134
平成21年	711	74	226	104	15	91	22	23	9	1	16	7	123
平成22年	729	65	233	98	23	84	36	27	13	0	20	12	118
平成23年	759	79	230	123	20	101	40	10	8	0	25	10	113
平成24年	813	101	234	109	21	95	44	14	14	2	25	12	142

資料：厚生労働省「人口動態統計」

3. 年齢階級別死亡者数

各年末現在(単位:人)

区 分	総 数	0～ 4歳	5～ 9歳	10～ 14歳	15～ 19歳	20～ 29歳	30～ 39歳	40～ 49歳	50～ 59歳	60～ 69歳	70歳 以上
平成20年	706	1	1	0	1	0	4	20	42	72	565
平成21年	711	1	0	0	0	2	13	12	51	82	550
平成22年	729	1	0	0	0	3	6	20	44	72	583
平成23年	759	2	0	0	1	1	3	17	39	96	600
平成24年	813	2	0	1	1	0	2	8	38	85	676

資料：厚生労働省「人口動態統計」

4. 薬局及び環境衛生施設

各年度末現在(単位:件)

区 分	総数	薬局	医薬品 販売業	公 衆 浴 場	理容所	美容所	旅 館	興業場	クリーニ ング所	火葬場
平成20年度	520	34	17	21	118	214	44	7	62	3
平成21年度	515	35	13	20	119	212	44	8	61	3
平成22年度	503	35	14	17	116	207	44	7	60	3
平成23年度	502	36	16	18	117	206	43	7	56	3
平成24年度	512	36	25	18	119	204	43	7	57	3

資料:西北地域県民局地域健康福祉部

5. 食品衛生施設新規許可件数

(単位:件)

区 分	計	飲食店 営 業	菓 子 製 造 業	魚介類 販 売 業	喫茶店 営 業	乳 類 販 売 業	食 肉 販 売 業	豆 腐 製 造 業	その他
平成20年度	119	81	10	9	1	6	4	0	8
平成21年度	124	89	4	4	1	10	4	0	12
平成22年度	144	88	16	14	4	5	9	1	7
平成23年度	107	72	6	3	3	3	6	0	14
平成24年度	124	76	11	5	2	9	9	0	12
〈参考〉 食品衛生施設数 (臨時飲食店除く)	1,329	718	111	90	59	120	87	9	135

※(参考)食品衛生施設数は、平成24年度末現在の総許可件数である。

資料:西北地域県民局地域健康福祉部

6. 公害苦情処理件数

(単位:件)

区 分	平成20年度	平成21年度	平成22年度	平成23年度	平成24年度
総 数	35	36	34	44	14
大気汚染	0	0	0	0	0
水質汚濁	7	4	3	0	0
騒音振動	4	3	3	2	4
悪 臭	5	12	9	7	2
そ の 他	19	17	19	35	8

資料:市環境対策課

7. 西北中央病院業務状況

(単位:人)

区分	平成20年度		平成21年度		平成22年度		平成23年度		平成24年度	
	入院	外来	入院	外来	入院	外来	入院	外来	入院	外来
総患者数	114,125	207,632	102,066	199,237	106,052	194,448	104,340	198,944	108,789	173,258
1日平均患者数	312.7	854.5	279.6	823.3	290.6	800.2	285.1	815.3	298.1	707.2
内科	39,621	56,414	39,332	55,257	38,151	54,389	38,597	54,263	38,956	44,810
小児科	3,165	14,574	3,051	12,833	3,349	12,449	3,345	13,194	3,546	11,253
外科	17,729	15,903	16,419	15,055	16,953	14,281	15,749	15,358	17,875	13,671
整形外科	27,544	37,730	20,384	35,010	24,043	31,352	24,121	33,666	23,235	30,415
産婦人科	9,881	10,840	10,247	9,415	7,386	9,674	4,907	9,014	5,201	8,073
耳鼻咽喉科	870	6,627	650	6,215	742	6,092	895	5,799	821	5,186
眼科	0	14,559	187	15,066	938	14,789	1,775	13,107	1,636	11,435
皮膚科	3	4,886	846	6,861	1,369	7,623	1,893	8,213	2,230	7,844
泌尿器科	0	9,780	1	8,749	—	8,879	—	8,973	1	8,989
脳神経外科	—	2,652	—	2,573	—	2,476	—	2,428	—	2,482
放射線科	—	6,661	—	6,672	—	6,872	—	6,864	—	685
精神科 (精神・神経科)	14,866	17,205	10,808	15,398	12,565	14,661	12,923	16,341	15,288	16,090
健康管理科	—	262	—	511	—	489	—	597	—	1,848
形成外科	1	2,131	0	1,603	—	2,015	—	2,064	—	2,001
リウマチ科	445	7,408	141	7,473	556	7,651	135	8,192	—	7,451
神経内科			—	546	—	756	—	871	—	1,025

※ 21年度から精神・神経科が精神科に名称変更、神経内科が新設

資料: 西北中央病院事業概要

8. 西北中央病院地域別患者状況

(単位:人)

区分	平成20年度		平成21年度		平成22年度		平成23年度		平成24年度	
	入院	外来	入院	外来	入院	外来	入院	外来	入院	外来
総患者数	114,125	207,632	102,066	199,237	106,052	194,448	104,340	198,944	108,789	173,258
五所川原市	59,530	112,551	53,477	107,824	57,736	104,259	55,348	105,487	55,264	85,239
つがる市及び西郡	34,405	62,110	29,907	59,855	28,860	58,057	28,463	59,141	28,840	50,530
北津軽郡	16,943	29,331	16,257	27,791	16,827	28,175	17,959	30,025	21,031	27,712
その他	3,247	3,640	2,425	3,767	2,629	3,957	2,570	4,291	3,654	9,777

資料: 西北中央病院事業概要

9. 市浦診療所業務状況

(単位:人)

区 分		平成20年度	平成21年度	平成22年度	平成23年度	平成24年度
医 科	総 患 者 数	21,450	20,177	18,253	17,250	16,525
	1 日 平 均 患 者 数	88.0	83.4	75.1	71.3	68.0
歯 科	総 患 者 数	2,826	2,594	2,341	2,368	2,093
	1 日 平 均 患 者 数	12.6	11.5	10.2	10.4	9.4

資料:市浦診療所

10. 市浦診療所地域別患者状況

(単位:人)

区 分	平成20年度		平成21年度		平成22年度		平成23年度		平成24年度	
	医科	歯科	医科	歯科	医科	歯科	医科	歯科	医科	歯科
総 患 者 数	21,450	2,826	20,177	2,594	18,253	2,341	17,250	2,368	16,525	2,093
五所川原市内	21,225	2,487	20,024	2,390	18,125	2,159	16,788	1,980	15,926	1,636
つがる市及び西郡	61	14	45	11	31	13	47	4	42	20
北 津 軽 郡	145	310	91	180	82	154	357	382	458	402
そ の 他	19	15	17	13	15	15	58	2	99	35

資料:市浦診療所

11. かなぎ病院業務状況

(単位:人)

区 分	平成22年度			平成23年度			平成24年度		
	入 院		外 来	入 院		外 来	入 院		外 来
	一般	療養		一般	療養		一般	療養	
総 患 者 数	26,388	6,525	62,141	20,779	6,496	59,404	21,807	7,243	59,183
1日平均患者数	72.1	17.8	255.3	56.8	17.7	244.5	59.7	19.8	241.6
内 科	16,402	3,695	27,602	13,111	4,978	27,260	11,320	5,958	26,104
小 児 科	—	—	593	—	—	570	—	—	1,003
外 科	7,638	2,830	9,407	6,180	1,518	9,450	9,538	1,285	9,112
整 形 外 科	1,849	—	13,749	932	—	12,989	—	—	13,781
婦 人 科	—	—	844	—	—	665	—	—	729
眼 科	499	—	8,091	556	—	8,470	949	—	8,454
皮 膚 科	0	0	1,855	0	0	0	0	0	0

資料:かなぎ病院

12. かなぎ病院地域別患者状況 (実数)

(単位:人)

区 分	平成22年度			平成23年度			平成24年度		
	入 院		外 来	入 院		外 来	入 院		外 来
	一般	療養		一般	療養		一般	療養	
総 患 者 数	26,388	6,525	62,141	20,779	6,496	59,404	21,807	7,243	59,183
五所川原市内	11,094	2,340	35,938	8,867	2,496	34,249	10,760	4,363	34,040
つがる市及び西郡	12,285	193	4,598	1,949	312	4,398	1,946	173	4,230
北 津 軽 郡	2,614	3,902	20,746	9,353	3,503	19,863	8,250	2,286	20,231
そ の 他	395	90	859	610	185	894	851	421	682

資料:かなぎ病院

13. じん芥処理状況

各年度末現在

区 分		平成20年度	平成21年度	平成22年度	平成23年度	平成24年度
処 理 人 口 (人)		61,714	61,061	60,568	59,958	59,253
じん芥 処 理 量 (t)	可 燃 系	17,237	17,289	16,743	16,311	16,948
	不 燃 系	2,899	2,855	3,159	3,321	2,810
	リ サ イ ク ル	2,156	2,657	2,850	2,871	2,793
	合 計	22,292	22,801	22,752	22,503	22,551
一 日 平 均 処 理 量 (t)		61.1	62.5	62.3	61.7	61.8
一 人 一 日 平 均 排 出 量 (g)		981	991	1,029	1,028	1,043

資料:市環境対策課

14. し尿処理状況

各年10月1日現在

区 分		平成20年度	平成21年度	平成22年度	平成23年度	平成24年度
し尿 処 理	処 理 人 口 (人)	39,273	39,284	39,771	39,426	38,866
	処 理 量 (kℓ)	26,620	25,472	25,574	25,202	23,653
	1 日 平 均 (kℓ)	72.9	69.8	70.1	69.0	64.8
	1 人 1 日 平 均 (ℓ)	1.86	1.77	1.76	1.75	1.67

資料:西北五環境整備事務組合

15. 火葬場使用状況

区 分		平成20年度	平成21年度	平成22年度	平成23年度	平成24年度
火 葬 場 数 (施設)		3	3	3	3	3
火 葬 炉 数 (基)		6	6	6	6	6
火 葬 総 数 (件)		701	753	783	813	772
火葬分類 による区分 (件)	大 人	654	714	738	769	732
	小 人	1	2	1	2	3
	死 産 児	12	11	10	7	8
	人 体 の 一 部	10	1	6	2	4
	改 葬	0	0	3	8	0
	胞 衣	24	25	25	25	25
居住地に よる区分 (件)	市 内	690	731	765	783	748
	市 外	11	22	18	30	24

資料:市環境対策課

16. 畜犬登録数及び畜・野犬処理状況

(単位:頭)

区 分		平成20年度	平成21年度	平成22年度	平成23年度	平成24年度
登 録 数		3,241	3,166	2,937	2,916	2,830
処 理 総 数		56	82	29	32	53
捕 獲 頭 数		15(1)	34(15)	25(11)	18(7)	30(7)
犬 引 取 り 頭 数		42	63	15	14	23

※1 登録数は各年度末現在である。

資料:県動物愛護センター、市環境対策課

2()内は捕獲後返還された頭数である。

17. 国民年金の状況

(単位:人・件・千円)

区 分			平成20年度	平成21年度	平成22年度	平成23年度	平成24年度
被 保 険 者	被 保 険 者 数	第1号	14,082	13,742	12,849	12,461	11,947
		第3号	3,110	3,097	3,032	2,979	2,922
	被 保 険 者 数		17,192	16,839	15,881	15,440	14,869
拠 出 年 金	総 数	件 数	16,660	16,887	16,979	17,278	17,520
		金 額	9,778,845	9,993,644	10,137,284	10,365,147	10,584,307
	老 齢 年 金 (旧 法)	件 数	2,227	2,032	1,782	1,570	1,334
		金 額	821,932	752,083	660,174	576,794	490,773
	老 齢 基 礎 年 金 (新 法)	件 数	12,955	13,348	13,658	14,136	14,611
		金 額	7,680,228	7,937,004	8,142,207	8,427,343	8,731,087
	障 害 年 金 (旧 法)	件 数	91	87	84	76	67
		金 額	82,575	79,011	76,634	69,027	61,149
	障 害 基 礎 年 金 (新 法)	件 数	1,156	1,199	1,252	1,273	1,297
		金 額	1,038,823	1,078,609	1,124,656	1,142,951	1,159,392
	母 子 ・ 準 母 子 年 金 (旧 法)	件 数	0	0	0	0	0
		金 額	0	0	0	0	0
	遺 児 年 金 (旧 法)	件 数	0	0	0	0	0
		金 額	0	0	0	0	0
	遺 族 基 礎 年 金 (新 法)	件 数	158	150	133	151	144
		金 額	124,297	116,745	104,505	118,827	114,261
	寡 婦 年 金 (旧 法)	件 数	0	0	0	0	0
		金 額	0	0	0	0	0
	寡 婦 年 金 (新 法)	件 数	73	71	70	72	67
		金 額	30,990	30,192	29,108	30,203	27,645
福 祉 年 金	老 齢 福 祉 年 金	件 数	11	4	2	1	1
		金 額	3,614	1,271	701	297	275

資料:市国保年金課

18. 国民健康保険の状況

区 分		平成20年度	平成21年度	平成22年度	平成23年度	平成24年度
被保険者数(人) (年間平均)		26,058	25,412	24,544	23,882	23,010
受診件数(件)		328,126	320,744	305,363	308,423	301,143
被保険者100人当たりの受診率(%)		1,259	1,262	1,244	1,291	1,308
保険給付総日数(日)		471,342	444,182	415,822	411,232	390,047
保険給付額 (千円)	療養の給付	6,098,326	5,945,949	5,875,642	5,917,557	5,956,293
	療養費	82,822	74,749	67,678	62,308	62,145
	高額医療費	458,704	430,755	455,287	468,799	495,754
その他給付額 (千円)	出産育児費	40,500	38,630	38,100	41,070	38,580
	葬祭費	4,740	4,770	3,750	3,840	3,150
老人保健医療費拠出金 (千円)		146,371	20,433	0	0	0

※ 老人保健法該当分は、被保険者数・受診件数・保険給付総件数・医療給付等から除く。

資料：市国保年金課

19. 生活保護者数及び保護費の支出状況

世帯数・人数・保護率は年度末現在

区 分	世帯数 (世帯)	人数 (人)	保護率 (%)	保護費(千円)	
				年間総額	月平均
平成20年度	1,033	1,294	21.46	1,816,901	151,408
平成21年度	1,158	1,473	24.12	1,959,259	163,271
平成22年度	1,235	1,586	26.19	2,077,529	173,127
平成23年度	1,274	1,638	28.18	2,221,091	185,090
平成24年度	1,257	1,606	27.05	2,189,772	182,481

※ 保護費については、法外援護費を除く。

資料：市保護福祉課

20. 介護保険の状況

項 目		平成 22 年度	平成 23 年度	平成 24 年度		
被 保 険 者 数 (年 度 末 現 在)		16,216人	16,486人	16,730人		
保 險 料 収 納 額		904,003,200円	898,727,070円	936,899,204円		
保 險 給 付 費 等		5,162,365,925円	5,317,160,862円	5,362,882,156円		
(要 介 護 認 定 者 数 年 度 末 現 在)	要 支 援 1	402人	358人	334人		
	要 支 援 2	378人	379人	399人		
	要 介 護 1	601人	580人	653人		
	要 介 護 2	513人	561人	544人		
	要 介 護 3	419人	424人	374人		
	要 介 護 4	424人	415人	461人		
	要 介 護 5	383人	412人	368人		
	計	3,120人	3,129人	3,133人		
(サ ー ビ ス 受 給 者 数 年 度 累 計)	在 宅 サ ー ビ ス	22,520人	22,835人	23,145人		
	地 域 密 着 型 サ ー ビ ス	4,478人	4,815人	4,822人		
	施 設 サ ー ビ ス	介 護 老 人 福 祉 施 設	2,978人	3,043人	3,120人	
		介 護 老 人 保 健 施 設	2,155人	2,107人	2,053人	
		介 護 療 養 型 医 療 施 設	1,871人	1,896人	1,895人	
	計	34,002人	34,696人	35,035人		
保 險 給 付 状 況	在 宅	訪 問 系	訪 問 介 護	9,566件	9,859件	9,993件
			訪 問 入 浴 介 護	304件	276件	294件
			訪 問 看 護	824件	902件	815件
			訪 問 リ ハ ビ リ テ ー シ ョ ン	123件	138件	154件
	通 所 系	通 所 介 護	15,062件	15,114件	15,002件	
		通 所 リ ハ ビ リ テ ー シ ョ ン	3,267件	3,335件	3,224件	
	サ ー ビ ス	短 期 入 所	福 祉 用 具 貸 与	5,369件	6,275件	6,669件
			生 活 介 護	1,112件	1,109件	1,148件
			療 養 介 護 (老 健)	85件	82件	74件
	給 付 状 況	サ ー ビ ス	療 養 介 護 (医 療)	22件	15件	12件
			特 定 施 設 入 所 者 生 活 介 護	322件	315件	317件
			居 宅 療 養 管 理 指 導	465件	406件	390件
			介 護 予 防 支 援 ・ 居 宅 介 護 支 援	21,311件	21,680件	22,248件
			認 知 症 対 応 型 通 所 介 護	440件	445件	381件
			小 規 模 多 機 能 型 居 宅 介 護	222件	496件	519件
			認 知 症 対 応 型 共 同 生 活 介 護	3,849件	3,910件	3,903件
			地 域 密 着 型 介 護 老 人 福 祉 施 設 入 所 者 生 活 介 護	35件	24件	24件
			福 祉 用 具 購 入 費	158件	161件	157件
			住 宅 改 修 費	107件	95件	112件
	施 設 サ ー ビ ス	介 護 老 人 福 祉 施 設	3,006件	3,051件	3,120件	
介 護 老 人 保 健 施 設		2,180件	2,125件	2,054件		
介 護 療 養 型 医 療 施 設		1,892件	1,913件	1,896件		
高 額 介 護 サ ー ビ ス 費	10,778件	11,363件	11,634件			

資料：市介護福祉課

21. 許可保育所の現況

平成25年4月1日現在(単位:人)

区 分	本務職員		定員	措置人員			
	総数	うち 保育士		総数	3歳 未満児	3歳児	4歳 以上児
五所川原保育園	14	10	60	63	22	13	28
若葉保育園	5	3	30	23	5	7	11
三好保育所	6	3	30	16	5	4	7
さかえ保育園	20	15	90	97	41	20	36
藻川保育園	9	6	30	26	11	1	14
まつしま団地保育園	16	12	90	86	38	20	28
中川保育園	8	5	60	46	20	12	14
七和保育園	9	6	30	35	16	6	13
かまや保育園	16	11	60	54	19	15	20
津軽野保育園	22	16	120	117	43	22	52
梅田保育園	17	12	75	66	23	14	29
第一さつき保育園	17	11	90	67	24	16	27
さくら保育園	12	8	60	58	26	9	23
新宮団地保育園	18	13	70	85	45	23	17
第二さつき保育園	11	8	60	42	13	12	17
長橋保育園	12	9	60	53	20	9	24
なおみ保育園	13	10	80	71	27	12	32
たかたて保育園	11	8	60	51	21	10	20
広田保育園	19	14	90	101	47	15	39
金木保育園	16	14	120	120	32	16	72

資料:市家庭福祉課

22. 市立保育所等の現況

平成25年4月1日現在(単位:人)

区 分	本務職員		定員	措置人員			
	総数	うち 保育士		総数	3歳 未満児	3歳児	4歳 以上児
市浦アトム保育園	8	5	60	32	3	8	21

資料:市家庭福祉課

第13章 治安・災害

1. 消防職員及び団員数

各年4月1日現在(単位:人)

区 分	職 員 数										団員数
	総数	消防正監	消防監	司令長	司令	司令補	士長	副士長	消防士	その他	
平成21年	151	1	2	8	23	35	27	21	34	0	981
平成22年	151	1	2	5	27	37	25	21	33	0	990
平成23年	151	1	2	5	27	37	25	21	33	0	947
平成24年	154	1	2	8	16	36	30	26	35	0	937
平成25年	154	1	2	8	17	35	30	28	33	0	919

資料:五所川原地区消防事務組合

2. 火災発生状況

各年12月末現在(単位:件・㎡・千円)

区 分		平成20年	平成21年	平成22年	平成23年	平成24年	
総 件 数		29	33	28	27	15	
建 物	全 焼	7	7	8	12	5	
	半 焼	5	5	2	3	3	
	部 分 焼	7	3	6	3	2	
	ぼ や	4	9	7	5	3	
	計	件 数	23	24	23	23	13
		床面積	2,738	1,798	3,411	2,624	789
		表面積	544	136	61	460	191
建物以外	車両火災	0	1	1	0	1	
	林野火災	2	4	3	0	0	
	爆 発	0	0	0	0	0	
	そ の 他	4	4	1	4	1	
死 傷 者	死 者	1	4	2	2	1	
	負 傷 者	9	13	4	12	2	
損 害 見 積 額		102,263	129,539	378,037	158,717	74,550	

※ 表面積は、焼損面積を表記したものである。

資料:五所川原地区消防事務組合

3. 火災の原因別発生件数

各年12月末現在(単位:件)

区 分	平成20年	平成21年	平成22年	平成23年	平成24年
たばこ	3	2	2	0	0
各種ストーブ	1	1	3	3	0
各種コンロ	4	2	1	0	2
放 火	1	2	2	2	0
放火の疑い	0	0	2	0	0
風呂釜・かまど	1	0	0	0	1
灯 火	1	1	0	3	0
溶断機・切断機	2	0	1	0	1
マッチ・ライター	0	2	0	0	0
電気機器・電気配線等	3	0	4	1	1
配線器具	1	0	0	1	0
内燃機関	0	0	0	0	0
たき火・ごみ焼却	0	0	0	1	1
火 遊 び	1	0	0	1	0
そ の 他	5	8	4	7	2
不 明	6	15	9	8	7
合 計	29	33	28	27	15

資料:五所川原地区消防事務組合

4. 救急活動状況

各年12月末現在(単位:件・人)

区 分		平成20年	平成21年	平成22年	平成23年	平成24年
出 動 件 数		1,748	1,838	1,896	1,924	2,013
救 急 事 故 種 別	火 災	25	24	8	19	9
	自 然 災 害	0	0	0	0	0
	水 難 事 故	3	3	4	0	4
	交 通 事 故	135	131	137	141	121
	労 働 災 害	6	8	7	7	18
	運 動 競 技	11	14	8	11	10
	一 般 負 傷	189	212	191	237	253
	加 害	6	7	8	11	4
	自 損 行 為	25	25	38	17	20
	急 病	930	1,010	1,076	1,067	1,203
	そ の 他	418	404	419	414	371
不 搬 送		140	153	127	154	172
搬 送 人 員		1,748	1,720	1,792	1,792	1,855

資料:五所川原地区消防事務組合

5. 刑法犯罪種別発生状況(五所川原警察署管内)

(単位:件)

区 分		平成20年	平成21年	平成22年	平成23年	平成24年
総 数		509	546	603	504	410
殺 人		0	0	0	3	0
強 盗 傷 人		0	1	0	0	0
強 盗		0	0	1	0	0
放 火		0	3	4	0	0
強 姦		1	0	1	0	0
恐 喝		2	0	0	1	0
暴 行 傷 害		32	27	19	16	19
脅 迫		0	2	0	1	0
窃 盗		348	422	456	391	310
詐 欺		30	18	22	16	7
横 領		0	2	1	0	2
と ば く		0	0	2	0	0
わ い せ つ		12	3	6	4	10
そ の 他		84	68	91	72	62

※五所川原警察所管内:五所川原市・鶴田町・中泊町

資料:五所川原警察署

6. 非行少年の状況(五所川原警察署管内)

(単位:人)

年次	総数	犯罪少年	触法少年	ぐ犯不良行為少年
平成20年	445 (147)	29 (13)	24 (7)	392 (127)
平成21年	345 (109)	30 (12)	24 (5)	291 (92)
平成22年	457 (112)	62 (9)	34 (5)	361 (98)
平成23年	327 (103)	47 (8)	23 (2)	257 (93)
平成24年	256 (63)	8 (1)	12 (1)	236 (61)

※()は、女子で内数

資料:五所川原警察署

7. ぐ犯・不良行為少年の状況(五所川原警察署管内)

(単位:人)

年次	総数	家出	怠学	不健全 性行為	飲酒	喫煙	不良 交友	不健全 娯楽	深夜 はいかい	金品持 ち出し	その他
平成20年	392 (127)	3 (3)	20 (8)	2 (1)	37 (16)	122 (35)	0(0)	0	190 (58)	0(0)	18 (6)
平成21年	291 (92)	8 (3)	5 (1)	1 (1)	49 (34)	61 (16)	0(0)	1	163 (35)	0(0)	3 (2)
平成22年	361 (98)	7 (1)	14 (8)	5 (4)	16 (13)	146 (34)	0(0)	0	136 (36)	0(0)	37 (2)
平成23年	257 (90)	4 (1)	7 (2)	1 (0)	52 (37)	78 (20)	0(0)	0	103 (29)	0(0)	12 (1)
平成24年	231 (61)	11 (8)	1 (1)	1 (1)	30 (12)	90 (14)	4(0)	0	88 (25)	1(0)	10 (0)

※()は、女子で内数

資料:五所川原警察署

8. 交通事故(人身事故)発生状況(五所川原警察署管内)

(単位:件・人)

年次	発生数	死傷者	うち死者		うち傷者	
			件数	人数	件数	人数
平成20年	300	370	5	5	365	365
平成21年	314	384	2	2	382	382
平成22年	289	339	5	5	334	334
平成23年	301	385	4	4	381	381
平成24年	299	365	4	4	361	361

※五所川原警察署管内:五所川原市・鶴田町・中泊町

資料:五所川原警察署

9. 原因別交通事故(人身事故)発生件数(五所川原警察署管内)

(単位:件)

区 分	総 数	信 号 無 視	通 行 区 分 追 越	最 高 速 度 違 反	車 間 距 離 不 保 持	左 右 折 違 反	交 差 点 安 全 進 行 違 反	横 断 歩 行 者 妨 害 等	徐 行 違 反	一 時 不 停 止	安 全 運 転 義 務 違 反							そ の 計	そ の 他
											ハ ン ド ル	ブ レ ー キ	前 方 不 注 意	動 静 不 注 意	安 全 不 確 認	安 全 速 度	そ の 他		
平成20年	300	8	1	0	0	0	17	6	4	7	10	23	76	52	68	20	2	251	6
平成21年	314	12	5	0	0	1	26	7	0	7	8	14	78	53	67	18	6	244	12
平成22年	289	9	1	1	0	0	15	6	3	13	14	12	55	59	71	21	0	232	9
平成23年	301	10	2	0	0	0	33	8	4	13	5	16	44	49	57	52	1	224	7
平成24年	299	16	2	0	1	2	9	7	0	8	3	10	58	59	71	46	1	248	6

資料:五所川原警察署

10. 月別交通事故(人身事故)件数(五所川原警察署管内)

(単位:件)

区 分	総 数	1月	2月	3月	4月	5月	6月	7月	8月	9月	10月	11月	12月
平成20年	300	24	24	16	20	20	26	24	35	24	17	37	33
平成21年	314	38	27	18	18	18	24	23	45	29	27	26	21
平成22年	289	37	34	17	16	14	23	21	25	26	27	19	30
平成23年	301	43	27	25	11	16	24	21	31	28	32	20	23
平成24年	299	32	39	21	15	14	11	29	28	25	23	21	41

※五所川原警察署管内:五所川原市・鶴田町・中泊町

資料:五所川原警察署

11. 青森地方検察庁五所川原支部事件受理及び処理状況

(単位:人)

区 分	受 理 人 員	既 済 人 員	未 済 人 員
平成20年	54	54	0
平成21年	24	24	0
平成22年	49	47	2
平成23年	74	74	0
平成24年	44	43	1

資料:青森地方検察庁五所川原支部

12. 五所川原区検察庁事件受理及び処理状況

(単位:人)

区 分	受 理 人 員	既 済 人 員	未 済 人 員
平成20年	812	812	0
平成21年	854	853	1
平成22年	704	704	0
平成23年	656	656	0
平成24年	548	548	0

資料:五所川原区検察庁

13. 民事事件取扱状況 (簡易裁判所)

(単位:件)

区 分	受 理 件 数			既 済 件 数	未 済 件 数
	総 数	旧 受	新 受		
平成20年	1,117	193	924	934	183
平成21年	908	183	725	743	165
平成22年	731	165	566	651	80
平成23年	426	80	346	347	79
平成24年	233	79	154	207	26

※ 1上記の数値は、五所川原簡易裁判所の「第一審通常訴訟」事件である。

資料:青森地方裁判所

2「第一審通常訴訟」事件とは、通常訴訟事件、手形・小切手訴訟事件、少額訴訟事件である。

3「旧受」・・・前年に受付けた事件 「新受」・・・現年に受付けた事件

14. 民事事件取扱状況 (地方裁判所)

(単位:件)

区 分	受 理 件 数			既 済 件 数	未 済 件 数
	総 数	旧 受	新 受		
平成20年	464	120	344	368	96
平成21年	448	96	352	323	125
平成22年	316	125	191	262	54
平成23年	203	54	149	142	61
平成24年	128	61	67	88	40

※ 1上記の数値は、青森地方裁判所五所川原支部の「第一審通常訴訟」事件である。

資料:青森地方裁判所

2「第一審通常訴訟」事件とは、通常訴訟事件、人事訴訟事件、手形・小切手訴訟事件である。

3「旧受」・・・前年に受付けた事件 「新受」・・・現年に受付けた事件

15. 刑事事件取扱状況(簡易裁判所)

(単位:人)

区 分	受 理 人 員			既 済 人 員	未 済 人 員
	総 数	旧 受	新 受		
平成20年	3	0	3	2	1
平成21年	2	1	1	2	0
平成22年	2	0	2	1	1
平成23年	4	1	3	3	1
平成24年	4	1	3	4	0

※ 1 上記の数値は、五所川原簡易裁判所の「通常第一審」事件である。

資料:青森地方裁判所

2 「通常第一審」事件とは、通常の公判手続による事件である。

3 「旧受」・・・前年に受付けた事件 「新受」・・・現年に受付けた事件

16. 刑事事件取扱状況(地方裁判所)

(単位:人)

区 分	受 理 人 員			既 済 人 員	未 済 人 員
	総 数	旧 受	新 受		
平成20年	21	8	13	18	3
平成21年	10	3	7	8	2
平成22年	11	2	9	4	7
平成23年	20	7	13	12	8
平成24年	18	8	10	15	3

※ 1 上記の数値は、青森地方裁判所五所川原支部の「通常第一審」事件である。

資料:青森地方裁判所

2 「通常第一審」事件とは、通常の公判手続による事件である。

3 「旧受」・・・前年に受付けた事件 「新受」・・・現年に受付けた事件

17. 家事調停事件

(単位:件)

区 分	受 理			既 済 件 数	未 済 件 数
	総 数	旧 受	新 受		
平成20年	116	28	88	97	19
平成21年	108	19	89	89	19
平成22年	131	19	112	102	29
平成23年	129	29	100	96	33
平成24年	149	33	116	126	23

※ 「旧受」・・・前年に受付けた事件 「新受」・・・現年に受付けた事件

資料:青森家庭裁判所

18. 家事審判事件

(単位:件)

区 分	受 理			既 済 件 数	未 済 件 数
	総 数	旧 受	新 受		
平成20年	879	52	827	815	64
平成21年	961	64	897	890	71
平成22年	1007	71	936	961	46
平成23年	930	46	884	887	43
平成24年	950	43	907	913	37

※ 「旧受」・・・前年に受付けた事件 「新受」・・・現年に受付けた事件

資料:青森家庭裁判所

第14章 財政

1. 公有財産(土地)

各年度末現在 (単位:㎡)

区 分		平成20年度	平成21年度	平成22年度	平成23年度	平成24年度
本 庁 舎		13,155.37	13,155.37	13,155.37	8,372.72	8,372.72
その他の 行政機関	消防施設	10,281.54	10,288.11	10,288.11	10,271.87	10,540.18
	そ の 他	172,563.25	167,268.68	166,631.57	96,376.53	96,376.53
公 共 用 財 産	学 校	718,083.43	718,593.98	718,593.98	769,008.96	747,475.04
	公営住宅	297,634.24	307,998.10	303,487.96	298,318.09	294,761.09
	公 園	1,402,293.90	1,373,775.80	1,369,645.40	1,369,645.40	1,369,645.40
	そ の 他	2,855,535.18	2,872,112.09	2,840,083.69	2,849,075.28	2,860,445.51
山 林		294,860.51	294,866.51	294,866.51	294,866.51	294,866.51
普 通 財 産		1,168,817.72	1,010,735.46	1,057,820.47	1,111,911.13	1,130,358.84
合 計		6,933,225.14	6,768,794.10	6,774,573.06	6,807,846.49	6,812,841.82

資料:市決算書

2. 公有財産(建物)

各年度末現在 (単位:㎡)

区 分		平成20年度	平成21年度	平成22年度	平成23年度	平成24年度
本 庁 舎		8,139.98	8,139.98	8,139.98	8,139.98	8,139.98
その他の 行政機関	消防施設	2,685.32	2,695.29	2,695.29	2,670.99	2,737.23
	そ の 他	32,477.51	32,291.85	31,540.07	19,701.65	17,881.51
公 共 用 財 産	学 校	117,242.90	117,317.42	117,317.42	121,221.19	116,401.88
	公営住宅	112,426.27	109,917.12	110,928.51	110,168.91	109,835.21
	公 園	3,586.61	3,548.17	3,619.16	3,613.00	3,613.00
	そ の 他	123,874.38	119,926.70	118,819.97	119,421.99	117,635.59
普 通 財 産		5,044.51	6,070.05	6,070.05	6,070.05	7,966.73
合 計		405,477.48	399,906.58	399,130.45	391,007.76	384,211.13

資料:市決算書

3. 市基金・有価証券・出資金

各年度末現在 (単位:千円)

区 分		平成20年度	平成21年度	平成22年度	平成23年度	平成24年度
総 計		1,959,166	2,911,028	4,127,864	4,336,638	5,348,834
	基 金	387,356	1,284,608	2,461,994	2,636,878	3,307,764
	有価証券	32,923	33,073	33,073	33,073	33,073
	出 資 金	1,538,887	1,593,347	1,632,797	1,666,687	2,007,997

資料:市決算書

4. 一般会計歳入予算及び決算

右ページへ続く→

区 分	平成 20 年度		平成 21 年度	
	予 算 現 額	決 算 額	予 算 現 額	決 算 額
総 額	28,837,253	27,532,292	32,358,031	30,875,405
市 税	5,396,499	5,532,388	5,200,557	5,227,242
地 方 譲 与 税	314,100	297,701	284,100	279,591
利 子 割 交 付 金	17,400	20,442	29,400	17,944
配 当 割 交 付 金	11,800	3,869	3,700	2,989
株 式 等 譲 渡 所 得 割 交 付 金	6,500	1,008	600	1,311
地 方 消 費 税 交 付 金	584,200	556,865	539,000	572,441
自 動 車 取 得 税 交 付 金	102,900	97,919	58,600	72,695
地 方 特 例 交 付 金	59,941	63,966	61,245	61,245
地 方 交 付 税	10,810,542	10,847,797	11,077,018	11,154,391
交 通 安 全 対 策 特 別 交 付 金	12,788	9,862	10,286	9,790
分 担 金 及 び 負 担 金	617,303	587,216	597,001	575,368
使 用 料 及 び 手 数 料	401,874	412,225	383,086	387,806
国 庫 支 出 金	5,281,331	4,857,383	5,854,039	5,016,426
県 支 出 金	1,473,341	1,330,663	1,839,916	1,707,547
財 産 収 入	25,070	37,731	107,989	112,403
寄 附 金	13,001	21,107	7,768	10,402
繰 入 金	238,917	238,914	183,333	183,329
繰 越 金	2,685	2,684	966,862	966,861
諸 収 入	322,861	318,958	435,731	479,377
市 債	3,144,200	2,293,594	4,717,800	4,036,247

5. 一般会計歳出予算及び決算

右ページへ続く→

区 分	平成 20 年度		平成 21 年度	
	予 算 現 額	決 算 額	予 算 現 額	決 算 額
総 額	28,837,253	26,069,499	32,358,031	30,234,451
議 会 費	256,182	250,704	245,448	241,811
総 務 費	3,289,851	2,197,704	4,020,374	3,782,727
民 生 費	8,480,008	8,288,079	8,837,707	8,697,803
衛 生 費	2,104,474	2,046,788	2,876,613	2,725,056
労 働 費	92,321	68,491	141,792	126,533
農 林 水 産 業 費	932,273	883,782	1,003,203	931,642
商 工 費	394,297	350,169	487,304	453,832
土 木 費	3,353,013	3,045,755	4,266,566	3,466,294
消 防 費	1,266,952	1,264,096	1,398,384	1,383,469
教 育 費	3,234,773	2,320,833	3,770,633	3,205,423
災 害 復 旧 費	121,750	83,422	62,337	26,719
公 債 費	5,302,445	5,269,676	5,237,188	5,193,142
諸 支 出 金				
予 備 費	8,914	0	10,482	0
前 年 度 繰 上 充 用 金	0	0	0	0

(単位:千円)

平成 22 年度		平成 23 年度		平成 24 年度	
予算現額	決算額	予算現額	決算額	予算現額	決算額
32,825,982	31,140,707	34,425,881	32,975,373	35,261,825	33,463,219
5,023,384	5,145,042	5,121,073	5,221,084	4,995,667	5,138,971
260,500	271,032	253,078	244,397	245,423	228,579
23,200	14,620	13,763	11,119	10,338	9,979
800	3,867	1,160	4,449	2,989	4,886
100	1,055	136	876	1,055	906
522,300	571,458	564,084	561,915	552,113	556,567
63,400	67,910	51,354	51,801	35,249	62,446
101,017	101,017	84,566	84,566	14,667	14,667
11,877,358	11,935,077	11,894,590	12,278,235	12,047,516	12,016,058
9,700	9,231	9,389	9,044	9,231	8,913
594,089	557,580	565,511	537,847	548,258	528,814
388,627	391,453	390,586	398,647	390,493	398,918
5,950,669	4,982,939	5,314,054	4,757,248	5,086,087	4,880,658
1,963,696	1,769,948	2,025,973	1,836,170	2,155,369	1,995,628
29,809	42,513	50,501	70,686	93,970	96,458
2,596	8,428	1	5,280	1	7,671
109,230	109,227	1,192,876	1,192,873	725,757	725,750
60,149	60,149	39,937	40,028	63,822	63,822
262,016	297,819	437,824	431,779	366,820	383,423
5,583,342	4,800,342	6,415,425	5,237,325	7,916,999	6,340,099

資料：市決算書

(単位:千円)

平成 22 年度		平成 23 年度		平成 24 年度	
予算現額	決算額	予算現額	決算額	予算現額	決算額
32,825,982	30,445,986	34,425,881	31,977,119	35,261,825	32,727,763
239,214	234,944	310,266	305,617	272,035	266,054
3,111,994	2,906,672	2,809,395	2,636,295	2,749,773	2,638,773
9,833,338	9,551,588	10,154,169	9,847,074	10,294,756	9,973,182
3,186,833	2,939,084	5,651,792	5,488,021	4,468,417	3,759,299
145,538	128,200	258,746	241,208	125,606	117,097
1,057,328	1,000,230	946,089	824,422	1,303,286	1,247,817
371,394	366,455	397,327	381,632	444,539	434,094
4,709,285	4,111,581	3,460,754	2,946,686	2,842,849	2,599,925
2,259,480	2,046,656	1,900,158	1,773,673	3,478,560	3,217,255
2,802,247	2,116,149	3,650,022	2,689,119	4,394,826	3,665,392
65,037	43,509	70,937	32,896	65,342	27,937
5,032,872	5,000,918	4,816,128	4,810,470	4,814,870	4,780,932
11,422	0	97	0	6,966	0
0	0	0	0	0	0

資料：市決算書

6. 特別会計(及び下水道事業)歳入・歳出決算

右ページへ続く→

区 分	平成20年度		平成21年度	
	歳 入	歳 出	歳 入	歳 出
総 額	16,932,845	16,789,962	16,482,875	16,079,200
国民健康保険	8,380,959	8,305,668	8,155,882	7,919,767
医科診療	185,573	302,414	322,626	316,074
歯科診療	43,113	43,092	46,587	43,239
老人保健	506,871	489,110	21,605	18,533
後期高齢者医療	465,589	451,685	516,710	507,030
介護保険	5,280,071	5,177,818	5,531,316	5,403,476
高等看護学院	84,272	79,799	93,668	90,054
下水道	1,727,579	1,692,388	1,524,821	1,519,141
特定環境保全公共下水道	58,306	57,896	58,844	58,270
農業集落排水	110,257	108,120	126,877	126,066
漁業集落排水	45,560	43,624	41,962	39,367
公共用地先行取得	36,255	36,255	35,707	35,707
神山財産区				
松野木財産区				
戸沢財産区				
嘉瀬財産区	327	134	283	176
相内財産区	1,834	984	2,498	1,184
脇元財産区	5,696	796	2,646	869
十三財産区	583	179	843	247

7. 市 税

右ページへ続く→

区 分	平成20年度		平成21年度	
	予算現額	決算額	予算現額	決算額
総 額	5,396,499	5,532,388	5,200,557	5,227,242
市 民 税	2,162,038	2,279,193	2,069,636	2,085,827
固定資産税	2,480,606	2,507,374	2,408,279	2,418,684
軽自動車税	128,976	130,643	130,965	131,988
たばこ税	523,431	514,946	494,564	494,070
都市計画税	98,447	98,959	95,913	95,306
特別土地保有税	1	0		
入湯税	3,000	1,273	1,200	1,367

(単位:千円)

平成 22 年度		平成 23 年度		平成 24 年度	
歳 入	歳 出	歳 入	歳 出	歳 入	歳 出
16,025,039	15,623,891	14,905,968	14,548,969	15,328,088	14,841,688
8,082,011	7,771,964	8,247,578	7,947,145	8,468,297	8,176,221
203,879	199,178	209,568	204,798	211,881	199,348
46,251	42,873	48,467	44,869	50,290	44,675
3,162	3,071				
524,312	511,032	540,861	523,779	570,756	536,559
5,649,173	5,591,314	5,706,181	5,681,734	5,880,781	5,747,140
103,242	100,514	112,628	109,566	106,694	100,574
1,176,258	1,176,258				
57,615	57,615				
94,945	94,945				
35,955	35,955				
35,166	35,166	34,621	34,621	34,094	34,094
427	164	290	68	253	167
439	118	140	74	137	62
320	118	172	62	54	51
279	179	430	97	370	135
2,790	1,328	2,528	1,214	2,141	1,228
7,949	1,873	1,671	816	730	321
858	216	828	121	1,603	1,107

資料：市決算書

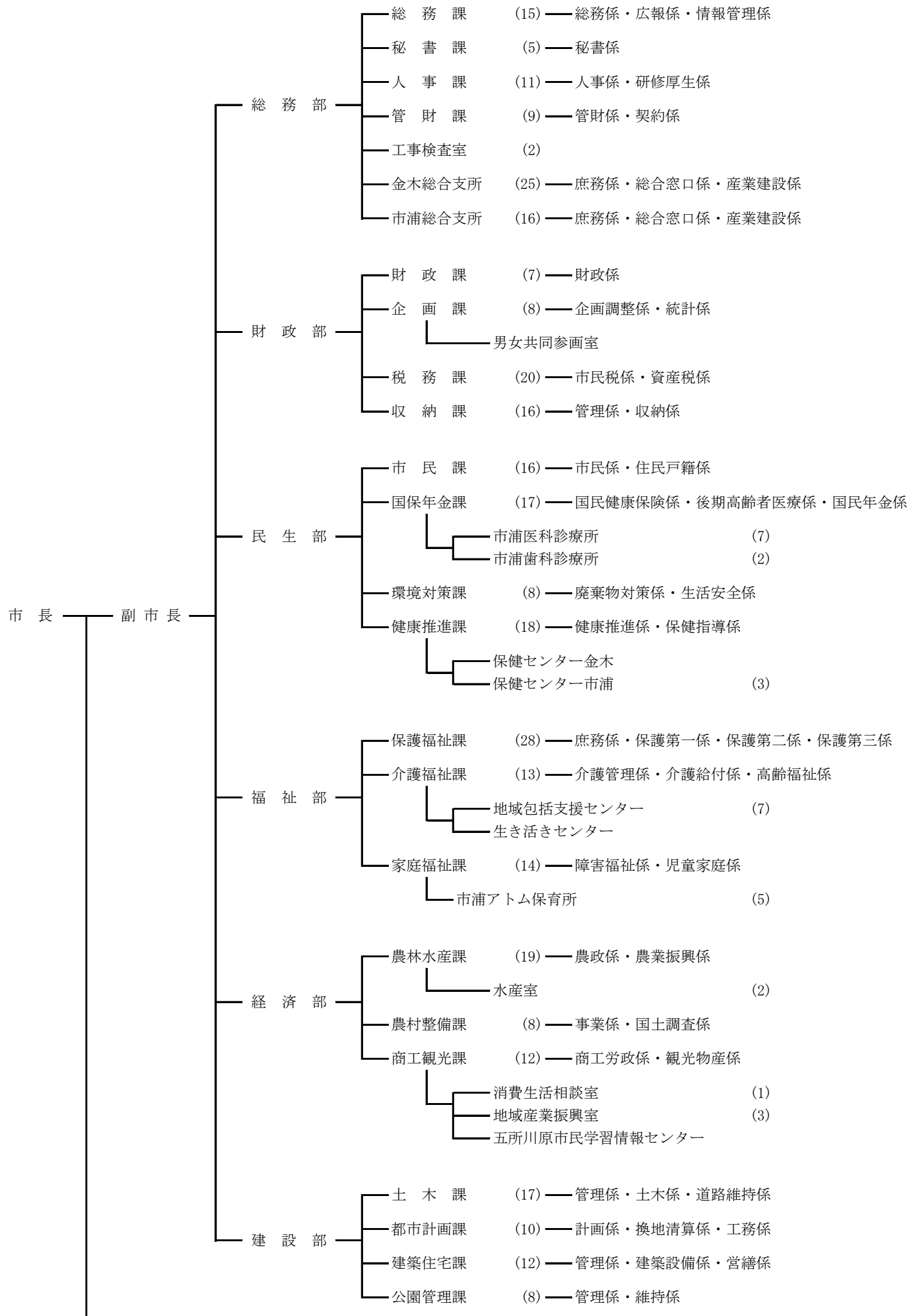
(単位:千円)

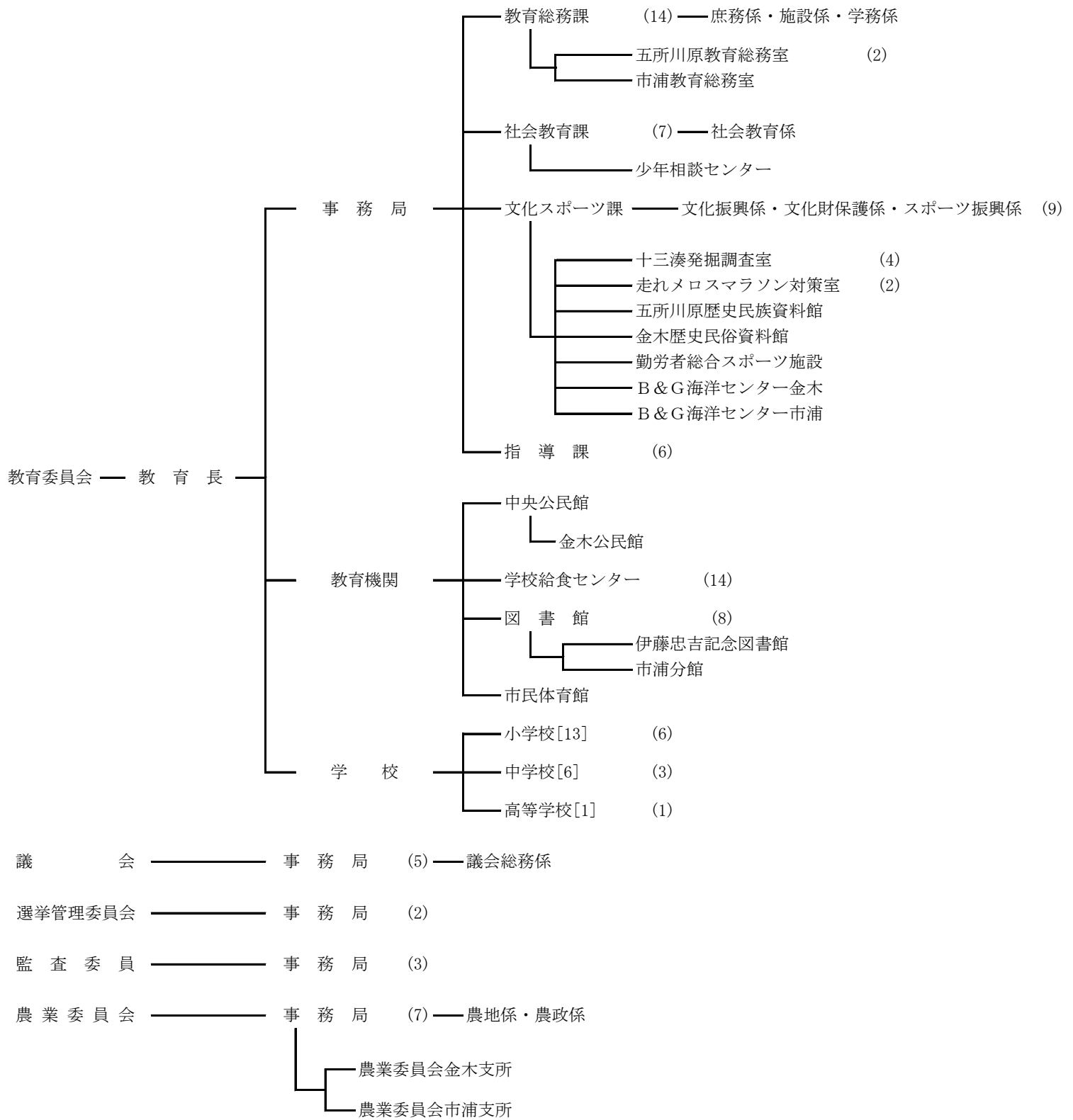
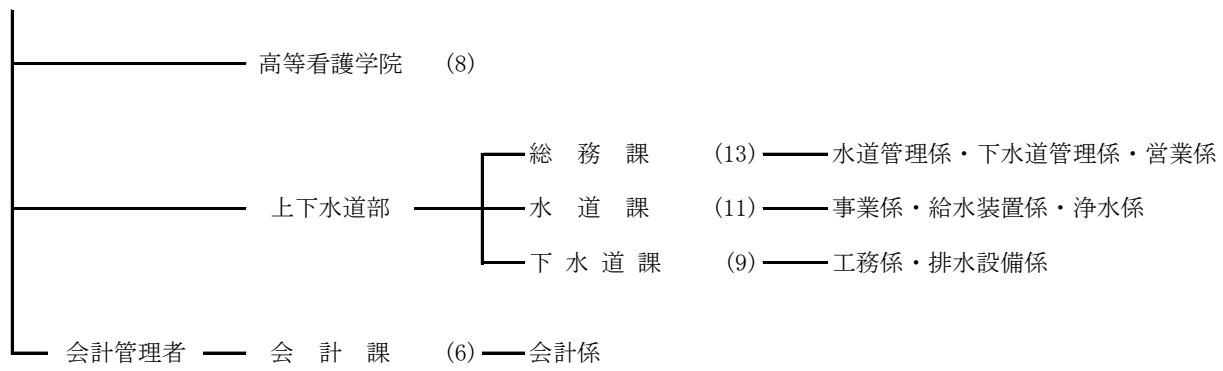
平成 22 年度		平成 23 年度		平成 24 年度	
予 算 現 額	決 算 額	予 算 現 額	決 算 額	予 算 現 額	決 算 額
5,023,384	5,145,042	5,121,073	5,221,081	4,995,667	5,138,971
1,922,289	2,000,955	1,938,649	1,948,192	1,966,014	2,084,551
2,396,477	2,409,579	2,448,707	2,482,028	2,282,989	2,272,675
131,447	135,069	134,246	133,808	132,560	139,813
476,528	503,784	503,671	561,018	525,846	553,901
95,338	94,484	94,509	94,994	87,207	86,953
1,305	1,171	1,291	1,041	1,051	1,075

資料：市決算書

第15章 行政・その他

1 行政機構図（平成25年4月1日）





固定資産評価審査委員会

() 内は職員配置数

2. 歴代三役

市長

番号	氏名	就任年月日	退任年月日
1	成田 守	平成 17 年 4 月 24 日	平成 18 年 5 月 27 日
2	平山 誠敏	平成 18 年 7 月 9 日	平成 22 年 7 月 8 日
3	平山 誠敏	平成 22 年 7 月 9 日	在任中

副市長(助役)

※平成19年4月1日に副市長制が施行

番号	氏名	就任年月日	退任年月日
1	雨森 康夫	平成 17 年 6 月 9 日	平成 18 年 8 月 31 日
2	田辺 欣二郎	平成 18 年 9 月 14 日	平成 19 年 2 月 19 日
3	山田 晴雄	平成 19 年 3 月 1 日	平成 19 年 12 月 14 日
4	三上 裕行	平成 20 年 2 月 28 日	平成 24 年 2 月 27 日
5	三上 裕行	平成 24 年 2 月 28 日	在任中

収入役

番号	氏名	就任年月日	退任年月日
1	鳴海 義男	平成 17 年 6 月 9 日	平成 19 年 3 月 31 日

3. 歴代正・副議長

議 長

番号	氏 名	就任年月日	退任年月日
1	齊 藤 一 郎	平成 17 年 4 月 7 日	平成 19 年 2 月 15 日
2	齊 藤 一 郎	平成 19 年 2 月 22 日	平成 23 年 2 月 15 日
3	工 藤 武 則	平成 23 年 2 月 18 日	平成 25 年 3 月 19 日
4	三 潟 春 樹	平成 25 年 3 月 19 日	在 任 中

副議長

番号	氏 名	就任年月日	退任年月日
1	田 中 賢 一	平成 17 年 4 月 7 日	平成 19 年 2 月 15 日
2	三 潟 春 樹	平成 19 年 2 月 22 日	平成 21 年 3 月 4 日
3	野 呂 國 四 郎	平成 21 年 3 月 4 日	平成 23 年 2 月 15 日
4	磯 辺 勇 司	平成 23 年 2 月 18 日	平成 25 年 3 月 19 日
5	川 浪 茂 浩	平成 25 年 3 月 19 日	在 任 中

4. 市議会開催状況

(単位:回・日・件)

区 分		平成 20 年	平成 21 年	平成 22 年	平成 23 年	平成 24 年
招 集 回 数		8	9	5	7	5
会 期 日 数		60	60	61	67	64
会 議 日 数		24	24	22	23	20
市長提出議案	条 例	42	38	27	36	44
	予 算	47	48	50	59	32
	そ の 他	83	87	75	55	68
議員提出議案	意 見 書	2	0	0	2	4
	決 議	0	0	0	0	0
	そ の 他	4	1	1	5	6
審 議 結 果	原案可決	134	109	93	114	119
	修正可決	0	0	0	0	0
	否 決	0	0	1	0	0
	継続審議	4(4)	2(2)	0	1	0
	撤 回	1	0	1	0	0
	推 薦	3	1	0	0	1
	同 意	5	37	28	9	6
	不 同 意	0	0	0	0	0
	承 認	11	7	7	10	7
	不 承 認	0	0	0	0	0
	認 定	24	20	23	23	20
	採 択	0	0	1	0	0
	不 採 択	2(2)	1	0	1	1
	そ の 他	0	1(1)	0	0	0

※ ()は請願を含む。

資料:市議会事務局

5. 常任委員会開催状況

(単位:日・件)

区 分	平成 20 年		平成 21 年		平成 22 年		平成 23 年		平成 24 年	
	開催日数	件 数	開催日数	件 数	開催日数	件 数	開催日数	件 数	開催日数	件 数
総 数	15(27)	92	18(30)	52	12(24)	42	21(33)	79	14(26)	79
総 務	4(7)	41	5(8)	26	4(7)	21	5(8)	33	4(7)	28
経 済	4(7)	17	4(7)	3	3(6)	3	5(8)	17	2(5)	9
民 生	4(7)	25	5(8)	14	3(6)	4	5(8)	13	4(7)	22
建 設	3(6)	9	4(7)	9	2(5)	14	6(9)	16	4(7)	20

※ ()は管外行政視察を含む。

資料:市議会事務局

6. 地域指定の状況

平成25年3月31日現在

地 域 指 定	指定 機関	指 定 年 月 日	備 考
農業振興地域の整備に関する法律第6条の規定による農業振興地域	県	旧五所川原市区域 昭和45年 3月31日 11,902ha 旧金木町区域 昭和46年12月25日 5,596ha 旧市浦村区域 昭和47年12月28日 5,018ha	
農村地域工業等導入促進法第5条の規定による工業導入地区	国	昭和59年2月28日(※)	青森テクノポリスハイテク工業団地漆川
特定農山村地域における農林業等の活性化のための基盤整備の促進に関する法律第2条の規定による特定農山村地域	国	旧飯詰村区域 } 平成5年9月28日 旧喜良市村区域 } (公示年月日) 旧相内・脇元村区域 }	
企業立地の促進等による地域における産業集積の形成及び活性化に関する法律第5条の規定による基本計画で設定する産業集積区域	—	平成19年7月30日	青森県津軽地域基本計画
山村振興法第7条の規定による振興山村区域	国	旧飯詰村区域 昭和47年2月3日 旧喜良市村区域 昭和45年12月24日 旧相内・脇元村区域 昭和42年12月15日	
豪雪地帯対策特別措置法第2条の規定による特別豪雪地帯	国	昭和54年4月2日	旧五所川原市区域
半島振興法第2条の規定による半島振興対策実施地域	国	昭和61年3月31日	
地方拠点都市地域の整備及び産業業務施設の再配置の促進に関する法律第4条の規定による地方拠点都市地域	県	平成6年9月16日	弘前地方拠点都市区域
過疎地域自立促進特別措置法第33条第1項の規定によるみなし過疎地域	国	平成17年3月28日	

(※) 青森テクノポリスハイテク工業団地漆川は、平成6年7月20日に第2期拡張指定を受けている。

7. 永久選挙人名簿登録者数

各年9月2日現在(単位:人・%)

区分	総数	男	女	対前年増減率
平成20年	51,260	23,427	27,833	△ 0.86
平成21年	50,837	23,182	27,655	△ 0.83
平成22年	50,502	23,027	27,475	△ 0.01
平成23年	50,199	22,844	27,355	△ 0.01
平成24年	49,803	22,638	27,165	△ 0.01

資料:市選挙管理委員会

8. 投票区別永久選挙人名簿登録者数

各年9月2日現在(単位:人)

投票区	投票所名	平成23年			平成24年		
		計	男	女	計	男	女
1	中央コミュニティセンター	2,214	969	1,245	2,192	955	1,237
2	五所川原市農村婦人の家	712	337	375	687	325	362
3	しきしまコミュニティセンター	2,115	911	1,204	1,471	639	832
4	五所川原市民学習情報センター	2,595	1,168	1,427	2,637	1,194	1,443
5	五所川原市立南小学校	2,599	1,106	1,493	2,601	1,115	1,486
6	五所川原市立五所川原小学校	2,707	1,208	1,499	2,671	1,186	1,485
7	コミュニティセンター栄	2,251	982	1,269	2,256	979	1,277
8	五所川原市立五所川原第三中学校	1,879	915	964	1,872	899	973
9	五所川原市立栄小学校	4,103	1,897	2,206	4,166	1,907	2,259
10	五所川原市立三輪小学校	1,194	566	628	1,192	556	636
11	コミュニティセンター中川	733	349	384	734	349	385
12	沖飯詰集会所	521	217	304	507	209	298
13	コミュニティセンター松島	1,902	871	1,031	1,923	878	1,045
14	北部コミュニティセンター	1,142	545	597	1,739	804	935
15	松島会館	3,862	1,710	2,152	3,856	1,716	2,140
16	高瀬集会所	248	115	133	233	107	126
17	コミュニティセンター三好	546	251	295	531	247	284
18	藻川コミュニティ消防センター	816	373	443	809	367	442
19	コミュニティセンター飯詰	1,631	755	876	1,588	732	856
20	コミュニティセンター長橋	1,077	505	572	1,073	505	568
21	旧五所川原市立松野木小学校	589	280	309	571	272	299
22	毘沙門長富コミュニティセンター	509	231	278	501	230	271
23	長富コミュニティ消防センター	419	199	220	415	192	223
24	原子集会所	788	358	430	780	353	427
25	高野文化センター	706	333	373	698	330	368
26	前田野目集会所	381	159	222	372	158	214
27	梅沢コミュニティセンター	669	307	362	656	303	353
28	中泉集会所	269	130	139	259	126	133
29	金木商工会館	3,955	1,773	2,182	3,899	1,737	2,162
30	川倉ふれあいセンター	795	356	439	783	349	434
31	蒔田コミュニティ消防センター	394	177	217	387	176	211
32	嘉瀬コミュニティセンター	2,194	1,043	1,151	2,156	1,035	1,121
33	喜良市コミュニティセンター	1,376	661	715	1,343	640	703
34	大東ヶ丘コミュニティ消防センター	106	66	40	103	66	37
35	五所川原市基幹集落センター	845	397	448	829	393	436
36	太田集会所	178	83	95	168	75	93
37	金木高等学校市浦分校	577	259	318	564	256	308
38	十三コミュニティセンター	602	282	320	581	278	303
	計	50,199	22,844	27,355	49,803	22,638	27,165

資料:市選挙管理委員会

9. 選挙投票状況

次ページへ続く→

区 分		執行年月日	当日の有権者数(人)			投票者数(人)		
			総 数	男	女	総 数	男	女
五所川原市長		平成18年 7月 9日	51,313	23,502	27,811	35,625	15,899	19,726
		平成22年 6月13日	49,928	22,719	27,209	38,617	17,143	21,474
五所川原市 議 会 議 員		平成19年 1月21日	51,463	23,619	27,844	41,210	18,335	22,875
		平成23年 1月23日	50,048	22,786	27,262	36,141	16,124	20,017
青 森 県 知 事		平成19年 6月 3日	50,976	23,332	27,644	20,562	9,384	11,178
		平成23年 6月 5日	49,622	22,549	27,073	21,455	9,850	11,605
青森県議会議員		平成19年 4月 8日	51,391	23,548	27,843	33,536	15,142	18,394
		平成23年 4月10日	49,740	22,605	27,135	31,805	14,404	17,401
衆 議 院 議 員	選 挙 区	平成21年 8月30日	50,768	23,147	27,621	35,549	16,404	19,145
	比 例 代 表		50,768	23,147	27,621	35,544	16,404	19,140
	選 挙 区	平成24年12月16日	49,621	22,538	27,083	28,228	13,241	14,987
	比 例 代 表		49,621	22,538	27,083	28,221	13,236	14,985
参 議 院 議 員	選 挙 区	平成19年 7月29日	51,659	23,701	27,958	29,527	13,808	15,719
	比 例 代 表		51,659	23,701	27,958	29,529	13,809	15,720
	選 挙 区	平成25年 7月21日	49,611	22,524	27,087	23,522	11,079	12,443
	比 例 代 表		49,611	22,524	27,087	23,521	11,079	12,442

棄権者数(人)			投票率 (%)			備 考
総 数	男	女	総 数	男	女	
15,688	7,603	8,085	69.43	67.65	70.93	辞職による
11,311	5,576	5,735	77.35	75.46	78.92	任期満了による
10,253	5,284	4,969	80.08	77.63	82.15	任期満了による
13,907	6,662	7,245	72.21	70.76	73.42	任期満了による
30,414	13,948	16,466	40.34	40.22	40.44	任期満了による
28,167	12,699	15,468	43.24	43.68	42.87	任期満了による
17,855	8,406	9,449	65.26	64.30	66.06	任期満了による
17,935	8,201	9,734	63.94	63.72	64.13	任期満了による
15,219	6,743	8,476	70.02	70.87	69.31	解散による
15,224	6,743	8,481	70.01	70.87	69.30	
21,393	9,297	12,096	56.89	58.75	55.34	解散による
21,400	9,302	12,098	56.87	58.73	55.33	
22,132	9,893	12,239	57.16	58.26	56.22	任期満了による
22,130	9,892	12,238	57.16	58.26	56.23	
26,089	11,445	14,644	47.41	49.19	45.94	任期満了による
26,090	11,445	14,645	47.41	49.19	45.93	

資料:市選挙管理委員会

